

SIB-DESIGN

ТЕХНИЧЕСКАЯ ИНФОРМАЦИЯ

ОПИСАНИЕ СИСТЕМЫ

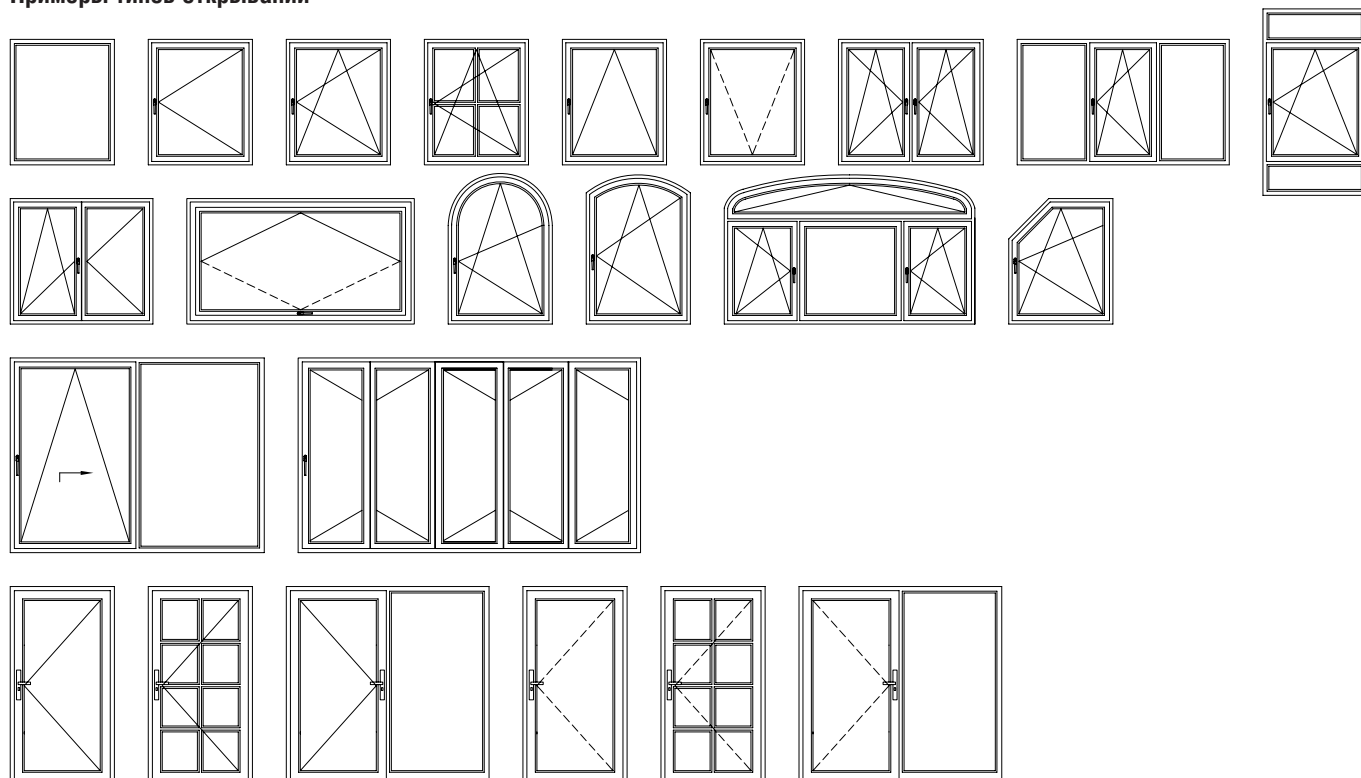
SIB-DESIGN

СЕЧЕНИЯ ПРОФИЛЕЙ

Описание, технические данные

Материал	RAU-PVC без содержания кадмия, с использованием свинцовых или кальций-цинковых стабилизаторов
Система уплотнений	2-х контурное, уплотнения по притворам
Системная глубина	70 мм
Количество камер	3 + термоблок
Нахлест уплотнений в притворе	Снаружи: 7 мм, внутри: 8 мм
Зазор притвора	Снаружи и внутри: 3 мм
Расстояние до оси фурнитурного паза	13 мм
Толщина заполнения	10-41 мм
Размер непрозрачной части комбинации коробка + створка	120 мм
Сопrotивление теплопередаче $R_{o, пр}$	0,7 м ² С/Вт с армированием, 0,76 м ² С/Вт без армирования (по данным исследований в НИИСФ РААСН)
Сопrotивление ветровой нагрузке	До класса А по ГОСТ 23166-99
Водонепроницаемость	До класса А по ГОСТ 23166-99
Воздухопроницаемость	До класса А по ГОСТ 23166-99
Звукоизоляция	До класса Б по ГОСТ 23166-99
Взломобезопасность	До WK 3 по DIN V ENV 1627
Цветовые решения	Профили белого цвета
Долговечность	Долговечность не менее 60 условных лет эксплуатации по ГОСТ 30673-99

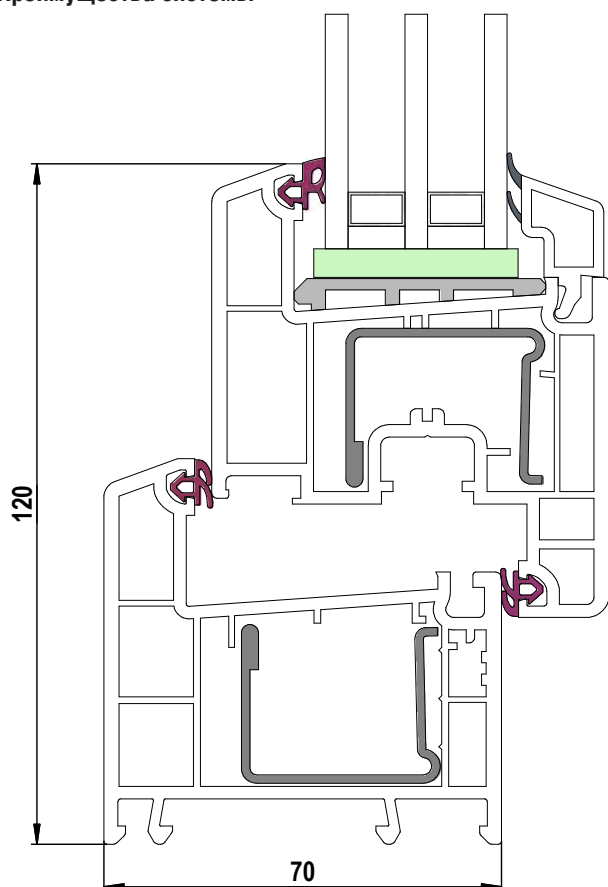
Примеры типов открываний



SIB-DESIGN

СЕЧЕНИЯ ПРОФИЛЕЙ

Преимущества системы



Глубина камеры армирования 42 мм:

Возможность установки армирования с улучшенными статическими характеристиками. Для повышения взломобезопасности высоконагруженных створок, либо створок большого формата предусмотрены специальные виды армирования.

Оптимальная теплоизоляция

Системная глубина 70 мм и многокамерное строение профилей обеспечивают сопротивление теплопередаче $R_{оп}$ на уровне $0,7 \text{ м}^2\text{С/Вт}$.

Термоблок:

Прослойка воздуха между внутренней поверхностью камеры армирования ПВХ профиля и металлическим армированием образует термоблок, который позволяет обеспечить теплотехнические характеристики на уровне 5-ти камерных систем.

Системная глубина 70 мм + многокамерное исполнение:

в сочетании с правильно подобранным остеклением позволяют изготовить оконные блоки, обеспечивающие высокий уровень защиты от холода, шума и несанкционированного проникновения в помещение.

Рациональные производство и ведение склада

В системе используется армирование двух основных типоразмеров: 35x20 и 35x28.

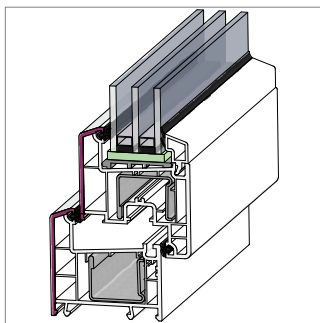
Для усиления профилей коробки, створки и импоста может быть использовано одинаковое армирование „С“-образной формы сечения с размерами 35x28 мм.

Использование однотипного унифицированного армирования и одинаковых уплотнений притворов в створке и коробке способствует снижению пересортицы на складе и уменьшению складских запасов.

Совместимость с другими системами оконных профилей REHAU

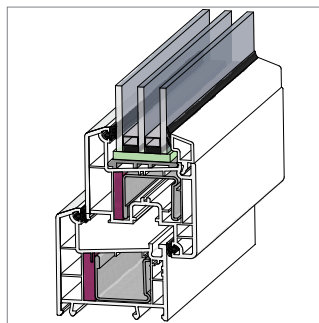
	Basic-Design	Euro-Design	Delight-Design	Brillant-Design
Идентичное армирование				
Идентичные размеры заготовок				
Идентичные приборы запирания				
Идентичные уплотнения				





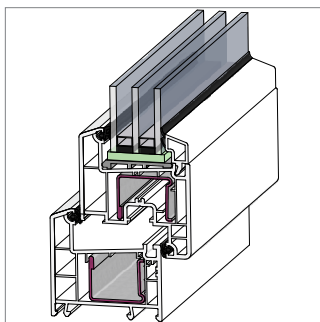
Дизайн оконных профилей

Современный дизайн профилей: оптимальное сочетание радиусов и наклона лицевых поверхностей придает законченность формам и создает ощущение гармонии. Смещенные лицевые поверхности коробки и створки определяют классический тип оконной системы.



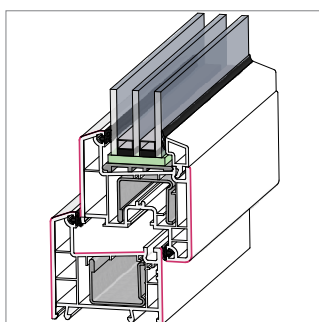
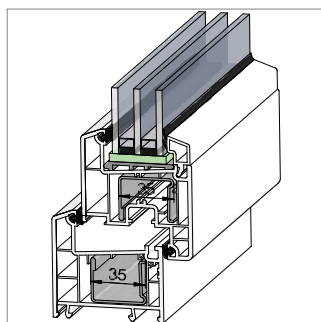
Термоблок

Дополнительная воздушная квази-предкамера в пространстве между стенкой камеры армирования ПВХ профиля и металлическим армированием образует т.н. „Термоблок“, позволяющий обеспечить теплотехнические характеристики на уровне 5-ти камерных систем.



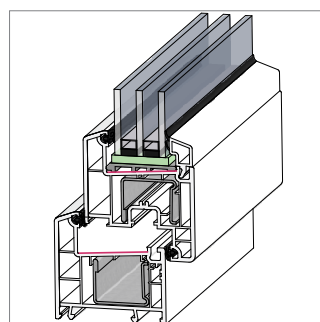
Армирование

Армирование коробки, импоста и створки оптимизированной формы сечения с широким спектром возможностей установки и закрепления улучшает базовые противозломные свойства конструкции, позволяет реализовать различные варианты крепления импоста. Значительные габариты камер армирования ПВХ профилей позволяют использовать армирование с высокими статическими характеристиками.



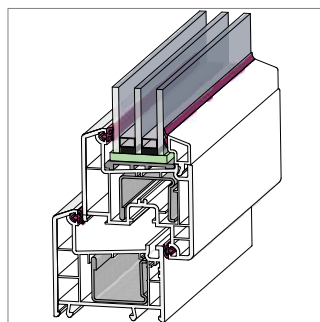
Легкость в уходе

Гладкая, долговечная, легкая в уходе поверхность профилей благодаря производственным Know-How и проверенной временем рецептуре материала RAU-PVC.



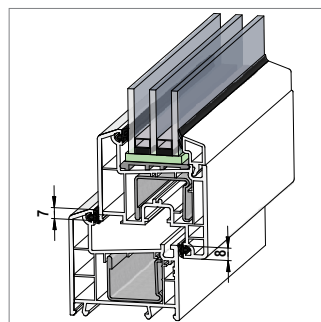
Форма фальца

Одинаковое исполнение фальцев в профилях коробки, створки и импоста упрощает схему фрезерования. Переустановка зачистной фрезы или покупка дополнительного зачистного оборудования не требуется.



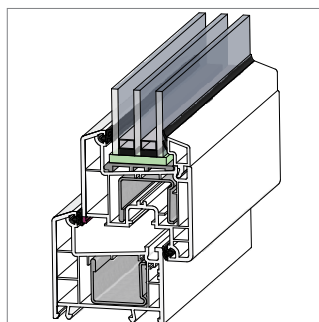
Система уплотнений

Два контура устанавливаемых по периметру уплотнений с широкими зонами прилегания на коробке и створке обеспечивают максимальную защиту от сквозняков, пыли, воды и потерь тепла.



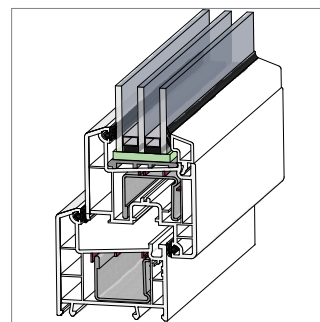
Нахлест уплотнений

Нахлесты уплотнений в притворах: снаружи - 7 мм и внутри - 8 мм, обеспечивают высокую герметичность и возможность исполнения створок малых размеров.



Укороченный выступ с наружной стороны створки

обеспечивает легкое (без „закусывания“) открывание створок малого формата.



Фиксирующие выступы в камерах армирования

Использование „Г“-образного профиля армирования не требует сверления отверстий через армирование при установке приборов запираения, способствует ускорению производства.

Наши практические устные и письменные технические консультации основываются на опыте и проводятся с полным знанием дела, но, тем не менее, не являются обязательными к выполнению указаниями. Находящиеся вне нашего влияния различные условия производства и эксплуатации исключают какие-либо претензии по нашим рекомендациям. Рекомендуется проверить, насколько пригоден для предусмотренного Вами использования продукт REHAU. Применение и использование, а также переработка продукта происходят вне нашего контроля и поэтому всецело попадают под Вашу ответственность. В случае возникновения вопроса об ответственности возмещение ущерба распространяется только на стоимость поставленного нами и использованного Вами товара. Наши гарантии распространяются на стабильное качество нашего продукта, выпускаемого согласно нашей спецификации и в соответствии с нашими общими условиями поставки и оплаты. Авторские права на документ защищены. Права, особенно на перевод, перепечатку, снятие копий, радиопередачи, воспроизведение на фотомеханических или других подобных средствах, а также сохранение на носителях данных, защищены.

SIB-DESIGN

ТЕХНИЧЕСКАЯ ИНФОРМАЦИЯ
СЕЧЕНИЯ ПРОФИЛЕЙ

SIB-DESIGN

СЕЧЕНИЯ ПРОФИЛЕЙ

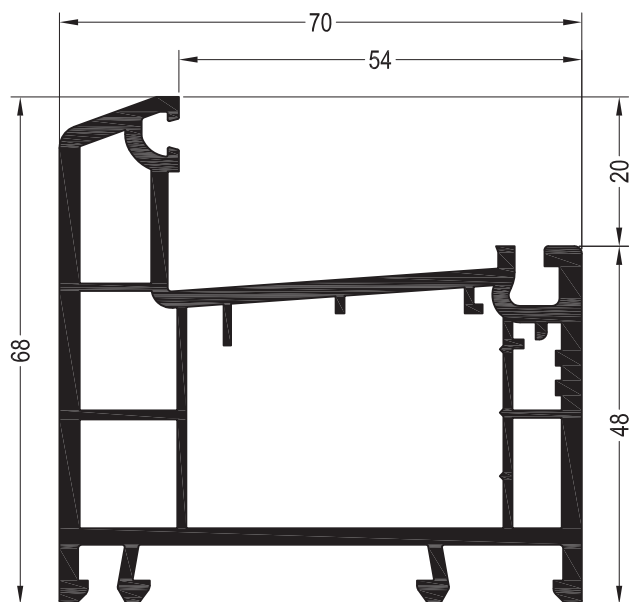
Содержание

Профили коробок	2
Профили импостов / поперечин	3
Профили створок	6
Профили для безимпостных окон	7
Детали для механических соединений	12
Шаблоны	14
Армирование	16
Список артикулов	19
Условные обозначения	21


SIB-DESIGN

СЕЧЕНИЯ ПРОФИЛЕЙ

Профили коробок

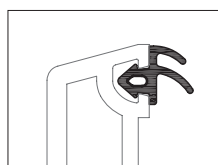





Коробка 68

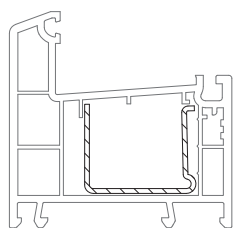
550711 

 36

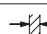

Уплотнения остекления:
см. „Указания по
остеклению“

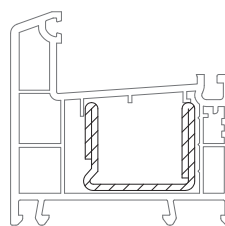


	864952
	865530
	835171

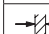



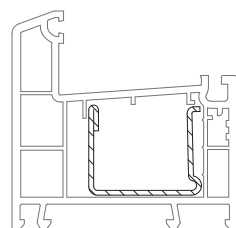
35 x 28

	244506
	1,5
lx	2,5
ly	1,1
	6

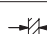



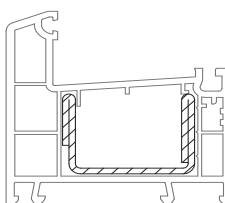
35 x 28

	244536
	2
lx	5,0
ly	2,0
	6

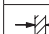



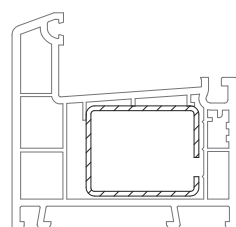
35 x 28

	244516	244526
	1,5	2
lx	2,7	3,4
ly	1,3	1,7
	6	6

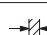



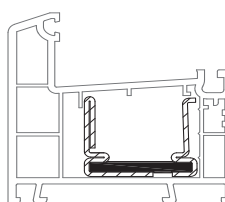
41 x 28

	238600@
	2
lx	7,1
ly	2,1
	6

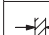



35 x 28

	237091	249934
	1,5	2
lx	2,8	3,5
ly	2,1	2,7
	6	6



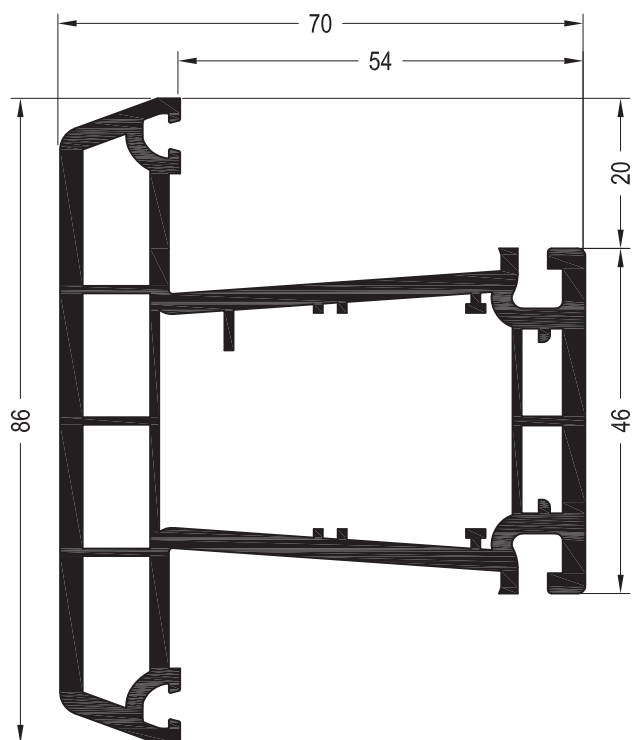
35 x 28



	233134@
	1,5
lx	1,3
ly	0,9
	6

SIB-DESIGN

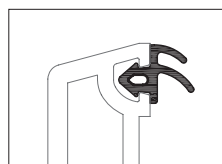
СЕЧЕНИЯ ПРОФИЛЕЙ




Профили импостов / поперечин

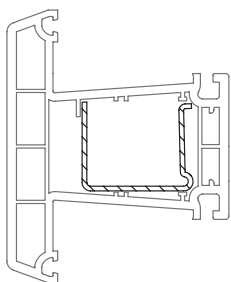


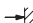

Импост 86
550752 
 36

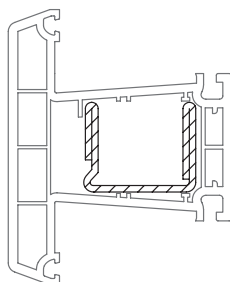
Уплотнения остекления:
 см. „Указания по
 остеклению“





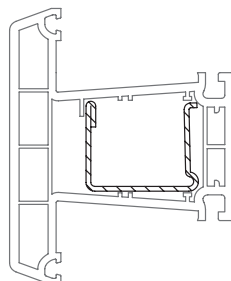
	864952
	865530
	835171

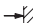



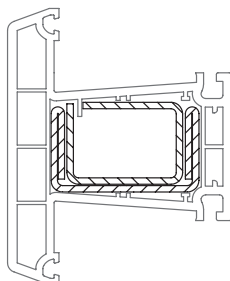
35 x 28	
	244506
	1,5
lx	2,5
ly	1,1
	6







35 x 28	
	244536
	2
lx	5,0
ly	2,0
	6

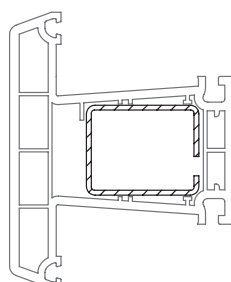




35 x 28		
	244516	244526
	1,5	2
lx	2,7	3,4
ly	1,3	1,7
	6	6



36 x 25,5	
	238580@
	2
lx	3,7
ly	2,1
	6

46 x 26,5	
	238590@
	2
lx	9,5
ly	1,9
	6



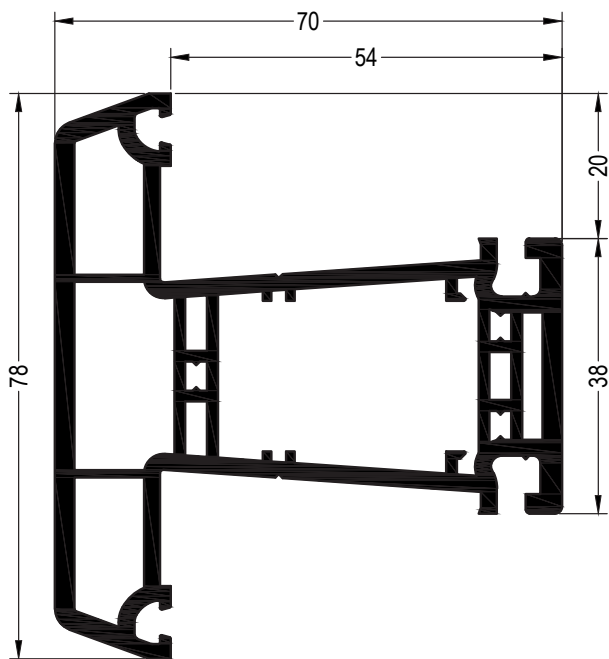
35 x 28		
	237091	249934
	1,5	2
lx	2,8	3,5
ly	2,1	2,7
	6	6

36 x 25,5 и 46 x 26,5	
lx	13,2
ly	4,0

SIB-DESIGN

СЕЧЕНИЯ ПРОФИЛЕЙ

Профили импостов / поперечин

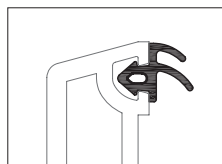





Импост 78

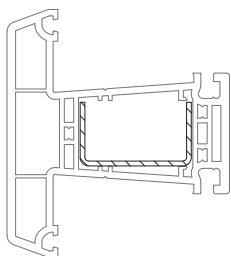
554028 

 36



Уплотнения остекления:
см. „Указания по
остеклению“

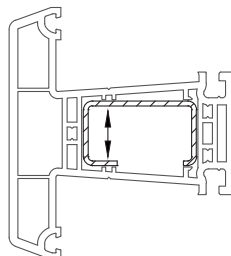


	864952
	865530
	835171





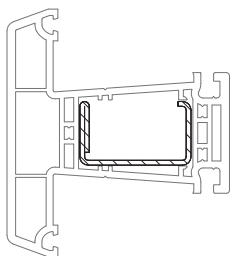
35 x 20

	245536
	1,5
lx	2,0
ly	0,42
	6





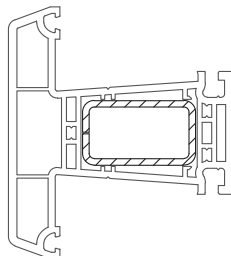
35 x 20

	351692	351693@
	1,5	2
lx	2,2	2,7
ly	0,64	0,76
	6	6





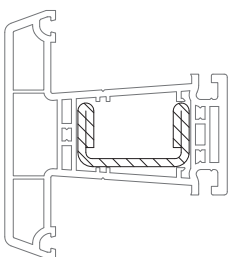
35 x 20

	261831	261841
	1,5	2
lx	2,5	3,1
ly	0,56	0,69
	6	6





35 x 20

	239583	261709@
	1,5	2
lx	2,3	2,9
ly	0,98	1,2
	6	6



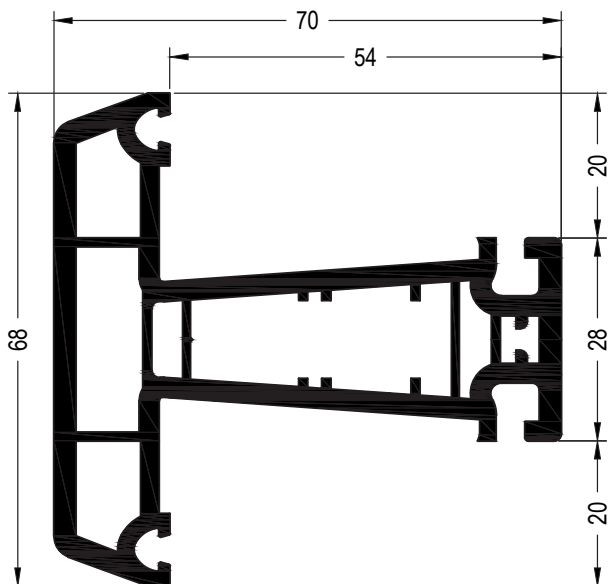
35 x 20

	245526
	2,5
lx	4,2
ly	0,89
	6

SIB-DESIGN

СЕЧЕНИЯ ПРОФИЛЕЙ

Профили импостов / поперечин

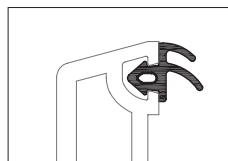





Горбылек 68

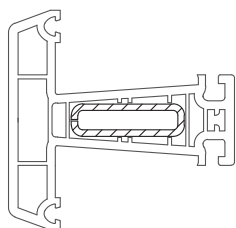
550030 

 36



Уплотнения остекления:
см. „Указания по
остеклению“



	864952
	865530
	835171



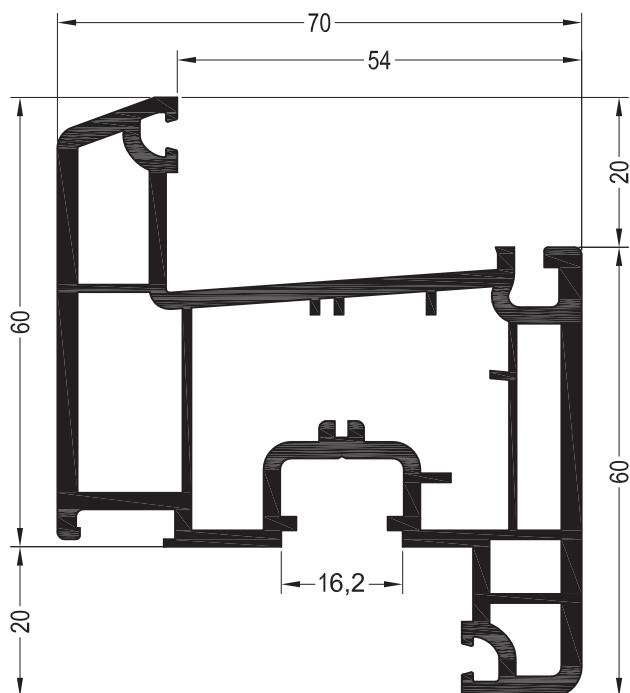
35 x 10



	261801
	2
lx	1,82
ly	0,22
	6

SIB-DESIGN

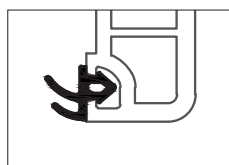
СЕЧЕНИЯ ПРОФИЛЕЙ




Профили створок

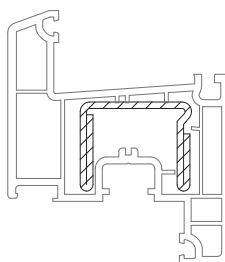


Створка Z60
550721 
 36



Уплотнения остекления:
 см. „Указания по
 остеклению“

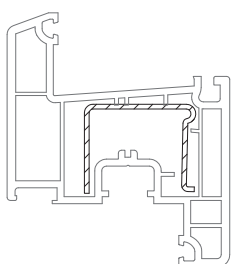


	864952
	865530
	835171





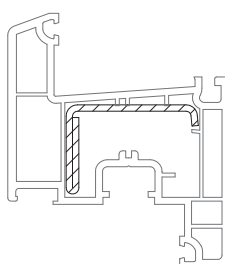
35 x 28

	244536
	1,5
lx	5
ly	2
	6

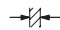



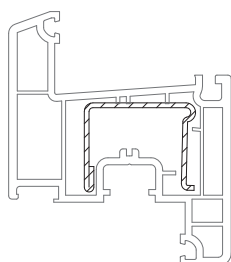
35 x 28

	244506
	1,5
lx	2,5
ly	1,1
	6





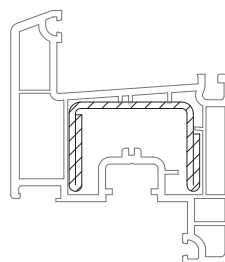
41,5 x 28

	238610@
	2
lx	3,3
ly	1,4
	6

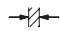



35 x 28

	244516	244526
	1,5	2
lx	2,7	3,4
ly	1,3	1,7
	6	6



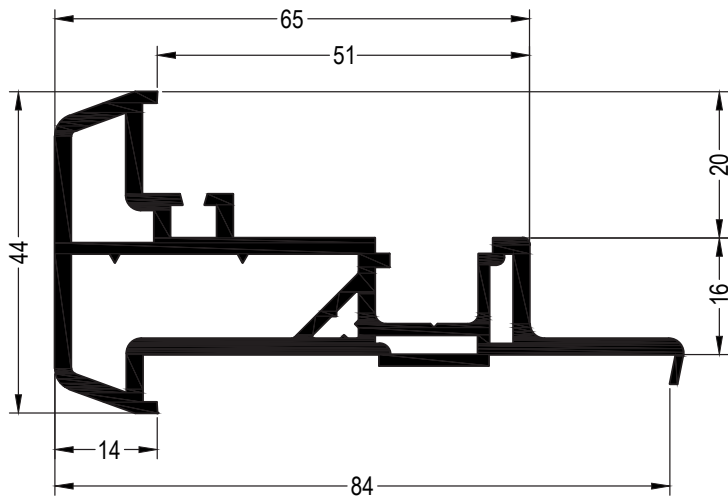
41 x 28



	238600@
	2
lx	7,1
ly	2,1
	6

SIB-DESIGN




СЕЧЕНИЯ ПРОФИЛЕЙ

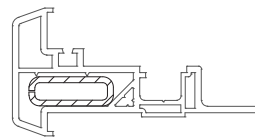
Профили для безимпостных окон



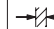

Штульп
550080 
 36

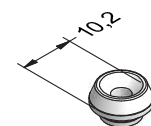
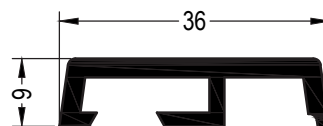
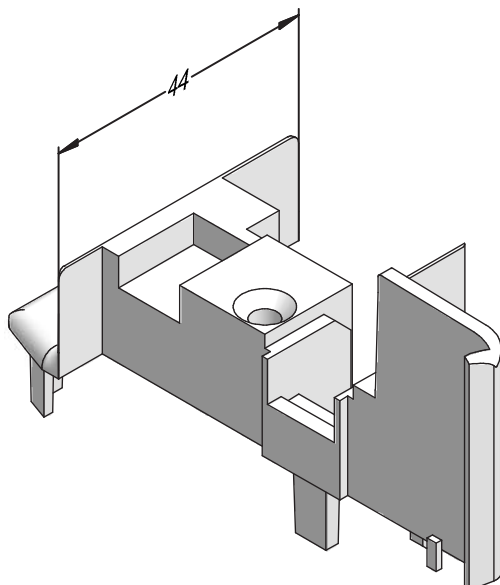


	864940
	865650
	835181@



29 x 10

	241620@
	2
lx	1,0
ly	0,1
	6



Торцевой колпачок штульпа,

ASA

222787  

222797  

 50

Внутренний нащельник на стык
 в окне со штульпом

560950 

 72

Ниппель под шуруп,

ASA

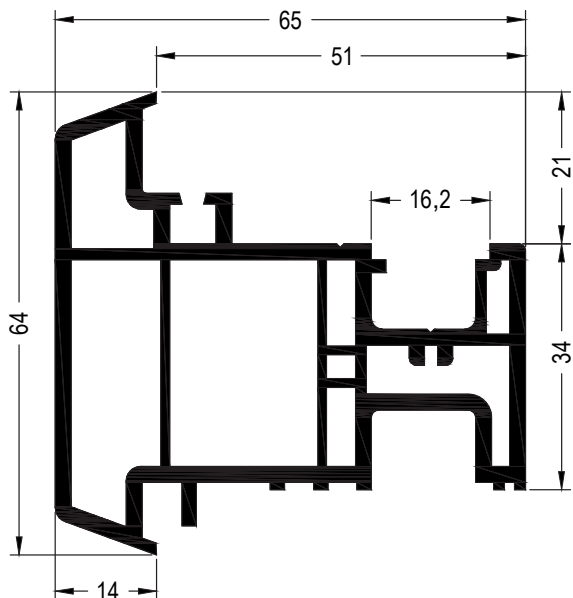
264230 

 1000

SIB-DESIGN

СЕЧЕНИЯ ПРОФИЛЕЙ

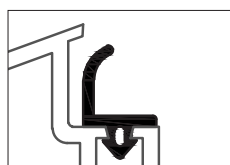
Профили для безимпостных окон






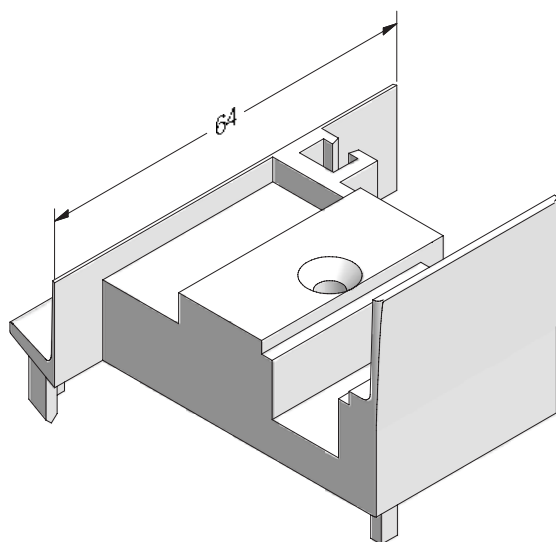
Ложный импост

550530 

 36



	864940
	865650
	835181@



Торцевой колпачок ложного импоста,

ASA

222767  

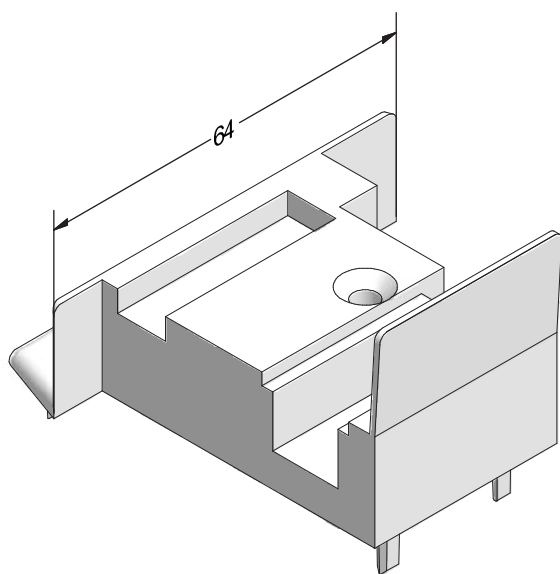
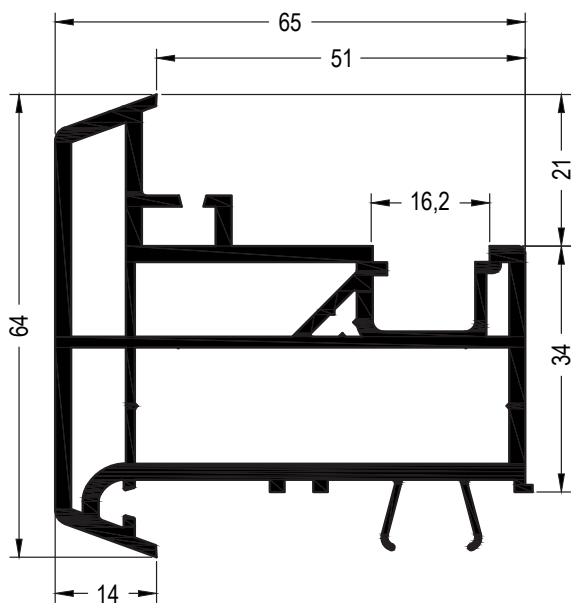
222777  

 50

SIB-DESIGN

СЕЧЕНИЯ ПРОФИЛЕЙ

Профили для безимпостных окон



Ложный импост

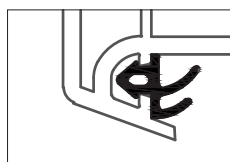
550770

36



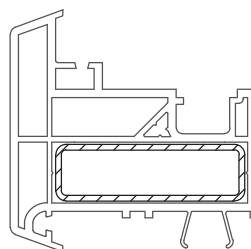
Уплотнение штапика

	864940
	865650
	835181@



Уплотнение притвора

	864952
	865530
	835171



50 x 15

	222065@
	2
lx	4,82
ly	0,69
	6

Торцевой колпачок ложного импоста,
ASA

221590

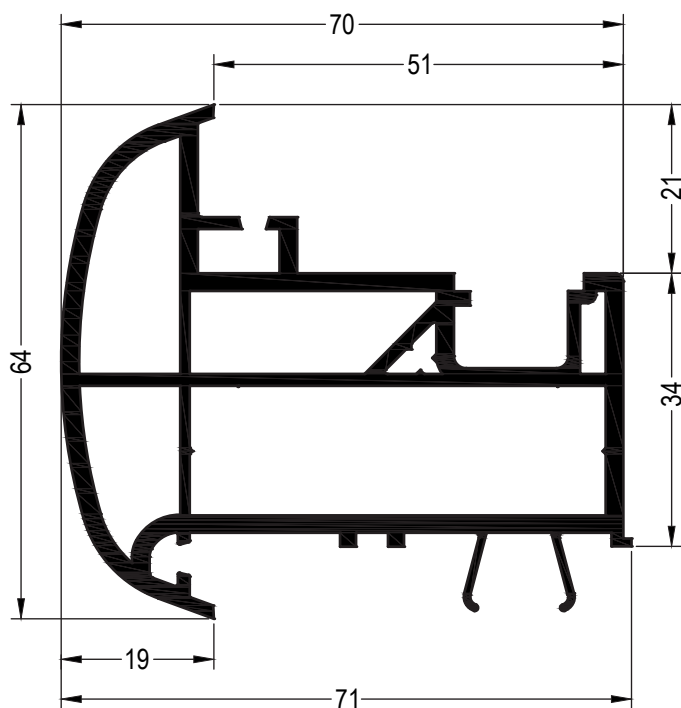
221600

50

SIB-DESIGN

СЕЧЕНИЯ ПРОФИЛЕЙ

Профили для безимпостных окон



Ложный импост круглый

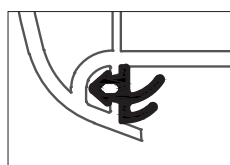
550532 @

36



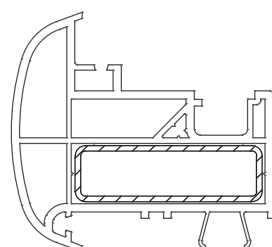
Уплотнение штапика

	864940
	865650
	835181 @



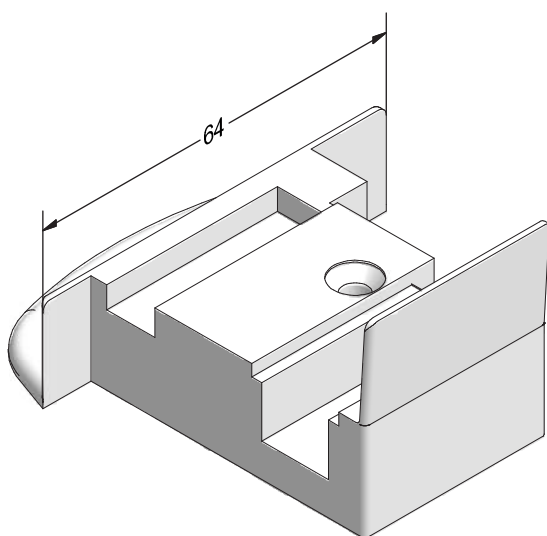
Уплотнение притвора

	864952
	865530
	835171



50 x 15

	222065 @
	2
lx	4,82
ly	0,69
	6



Торцевой колпачок ложного импоста круглого,
ASA

228407 @

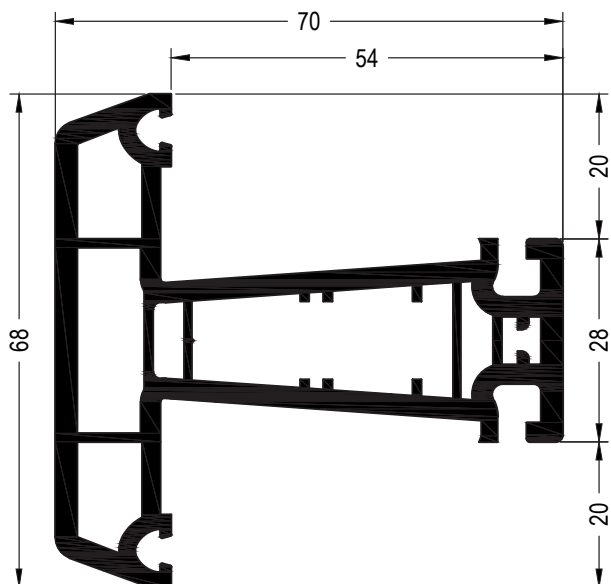
228417 @

50

SIB-DESIGN

СЕЧЕНИЯ ПРОФИЛЕЙ

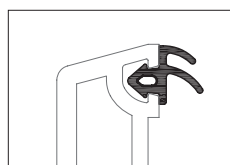
Профили для безимпостных окон






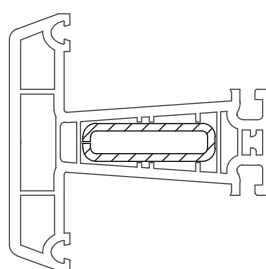
Горбылек 68

550030 



 36

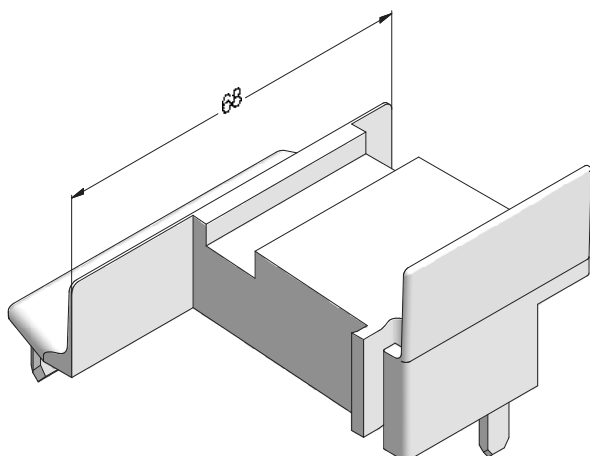


	864952
	865530
	835171



35 x 10

	261801
	2
lx	1,8
ly	0,22
	6



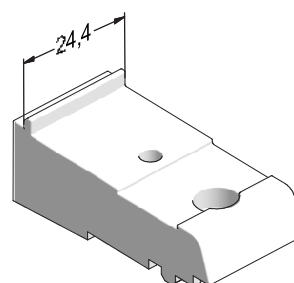
Торцевой колпачок горбылька 68,

ASA

222807  

222817  

 20



Вставка дистанционная горбылька 68,

ABS

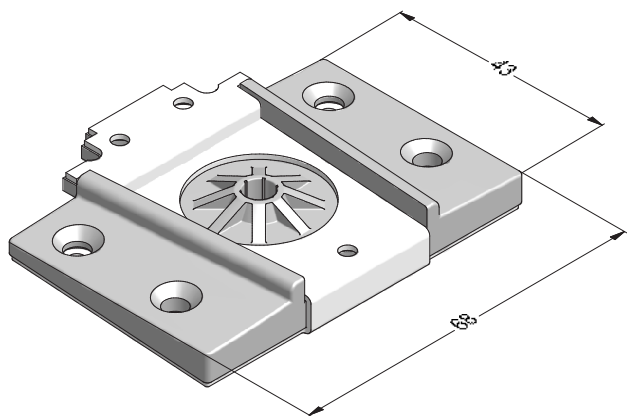
247496 

 20

SIB-DESIGN

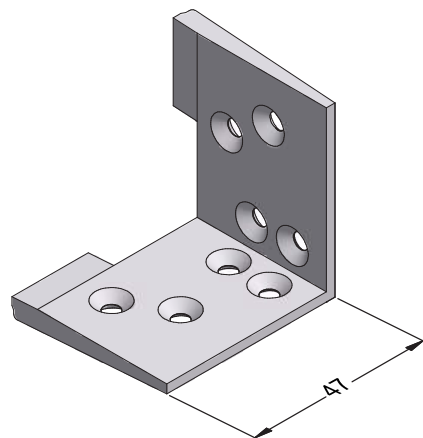
СЕЧЕНИЯ ПРОФИЛЕЙ

Детали для механических соединений



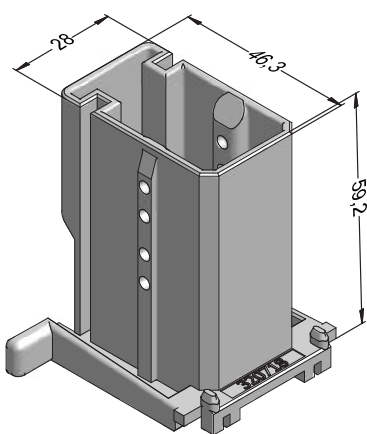
Механический соединитель импоста 78,
литой металлический

353068 
 100





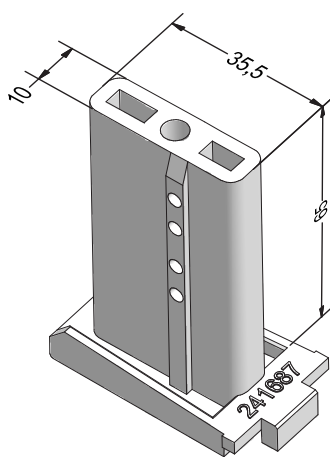
Уголок для установки горбылька или импоста,
литой металлический

226253 
 50



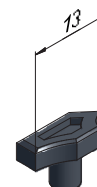
Механический соединитель
импоста 86,
RAU-PA

320718 
 60



Механический соединитель
горбылька 68,
RAU-PA

241687  @
 100



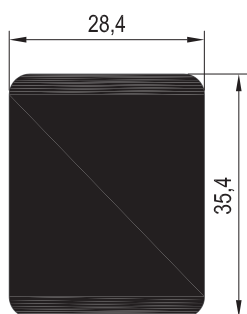
Фиксатор универсальный,
RAU-ABS



241937 
 500

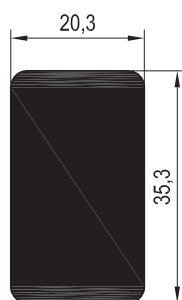
SIB-DESIGN



СЕЧЕНИЯ ПРОФИЛЕЙ

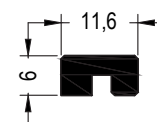
Детали для механических соединений



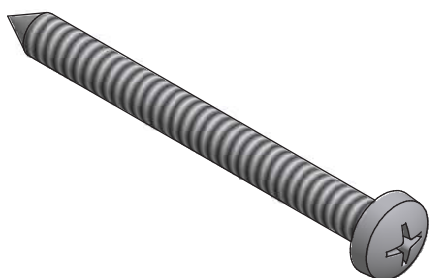
Механический соединитель
импоста 86 универсальный
260448 
 2





Механический соединитель
импоста 78 универсальный
247167 
 2





Профиль фиксирующий
241957 
 36



Шуруп 6,3 x 70,
сталь оцинкованная
260633 
 250

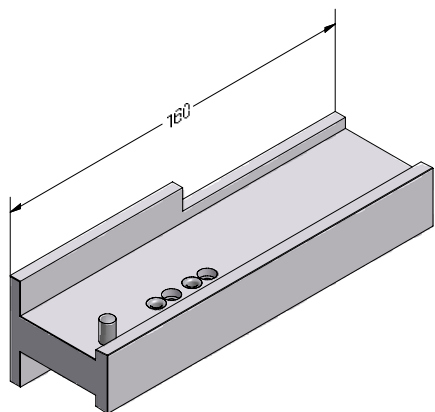


Шуруп 4,2 x 13,
сталь оцинкованная
261447 
 300

SIB-DESIGN

СЕЧЕНИЯ ПРОФИЛЕЙ

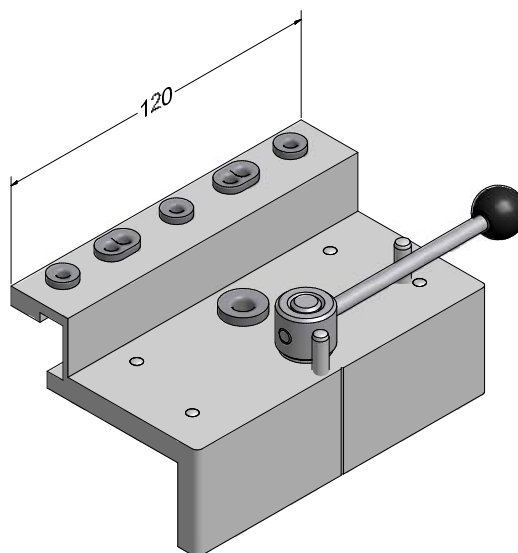
Шаблоны



Шаблон для механического соединения
горбылька 68, импоста 86
(отв. в горбыльке, импосте)

241947 

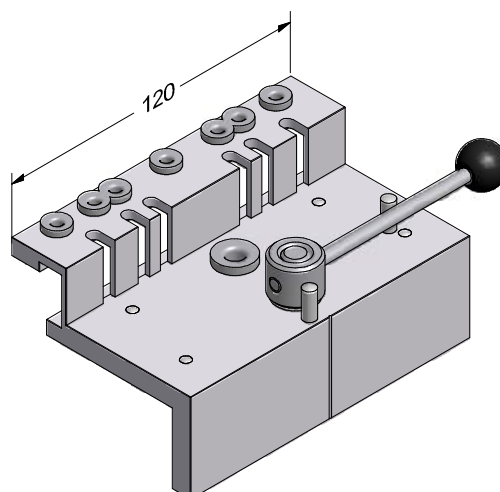
 1



Шаблон для механического соединения,
сверления отверстий фиксаторов
горбылька 68 и импоста 78

227045  @

 1



Шаблон для механического соединения,
сверления отверстий фиксаторов
горбылька 68 и импоста 86

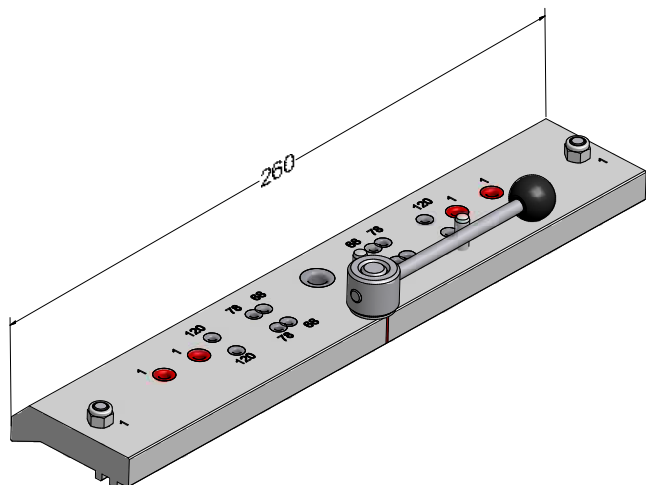
248346 

 1

SIB-DESIGN

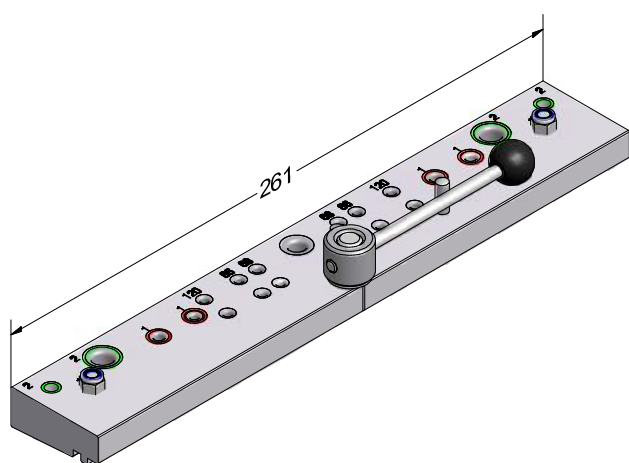
СЕЧЕНИЯ ПРОФИЛЕЙ

Шаблоны



Шаблон для механического соединения
горбылька 68, импоста 78

227035  @
 1



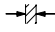
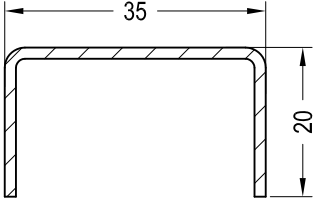
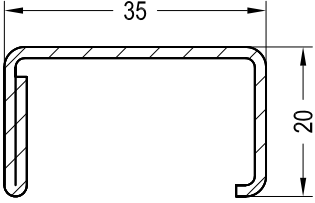
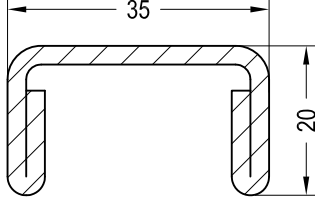
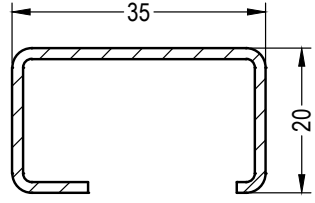
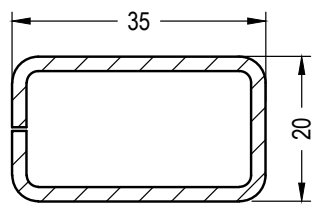
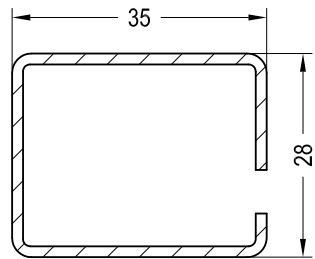
Шаблон для механического соединения
горбылька 68 импоста 78, импоста 86

222529  @
 1

SIB-DESIGN

СЕЧЕНИЯ ПРОФИЛЕЙ

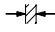
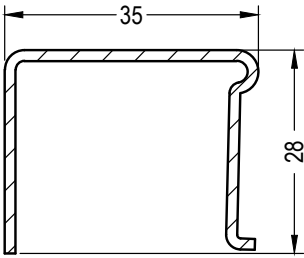
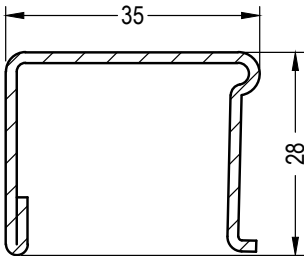
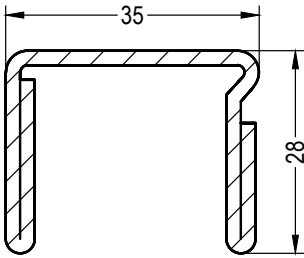
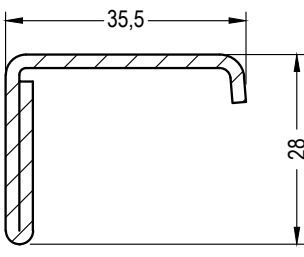
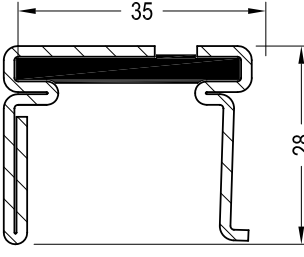
Армирование

Эскиз	№ арт.		lx	ly
	245536	1,5	2,0	0,42
	261831	1,5	2,5	0,56
	261841	2	3,1	0,69
	245526	2,5	4,2	0,89
	351692	1,5	2,2	0,64
	351693@	2	2,7	0,76
	239583	1,5	2,2	0,64
	261709@	2	2,9	1,2
	237091	1,5	2,8	2,1
	249934	2	3,5	2,7

SIB-DESIGN

СЕЧЕНИЯ ПРОФИЛЕЙ


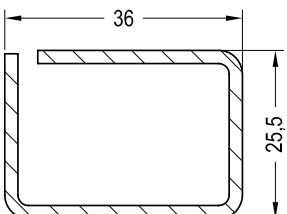
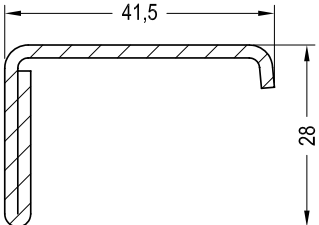
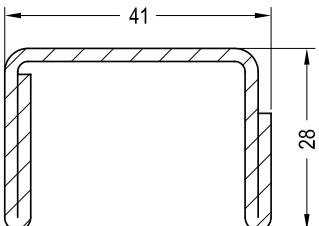
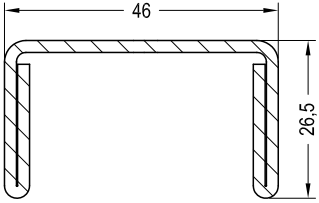
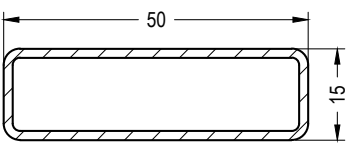
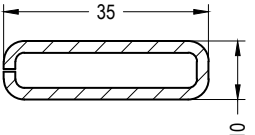
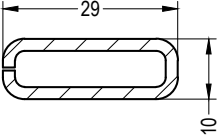
Армирование

Эскиз	№ арт.		lx	ly
	244506	1,5	2,5	1,1
	244516	1,5	2,7	1,3
	244526	2	3,4	1,7
	244536	2	5,0	2,0
	244546@	2	2,2	1,3
	233134@	1,5	1,3	0,9

SIB-DESIGN

СЕЧЕНИЯ ПРОФИЛЕЙ

Армирование

Эскиз	№ арт.		lx	ly
	238580@	2	3,7	2,1
	238610@	2	3,3	1,4
	238600@	2	7,1	2,1
	238590@	2	9,5	1,9
	222065@	2	4,8	0,69
	261801	2	1,8	0,22
	241620@	2	1,0	0,1

SIB-DESIGN

СЕЧЕНИЯ ПРОФИЛЕЙ

Список артикулов

№ арт.	Название	Пачка /	Возвратная палета, м		Коробка,	Стр.
		связка, м	пачка	„Чулок“	шт.	
221590	Торц. колпачок ложного импоста, прав.				50	10
221600	Торц. колпачок ложного импоста, лев.				50	10
222065@	Армирование 50x15x2	6/300				20
222529@	Шаблон				1	17
222767	Торц. колпачок ложного импоста, прав.				50	9
222777	Торц. колпачок ложного импоста, лев.				50	9
222787	Торц. колпачок шульпа, прав.				50	8
222797	Торц. колпачок шульпа, лев.				50	8
222807	Торц. колпачок горбылька, прав.				20	12
222817	Торц. колпачок горбылька, лев.				20	12
226253	Уголок для установки горбылька или импоста				50	14
227035@	Шаблон				1	17
227045@	Шаблон				1	16
228407@	Торц. колпачок л. импоста круглого, прав.				50	11
228417@	Торц. колпачок л. импоста круглого, лев.				50	11
233134@	Армирование 35x28x1,5 с терморазрывом	6/300				19
237091	Армирование 35x20x1,5	6/300				18
238580@	Армирование 36x25,5x2	6/300				20
238590@	Армирование 46x26,5x2	6/300				20
238600@	Армирование 41x28x2	6/504				20
238610@	Армирование 41,5x28x2	6/300				20
239583	Армирование 35x20x1,5 замкнутое	6/504				18
241620@	Армирование 29x10x2 замкнутое	6/240				20
241687@	Механический соединитель горбылька 68				100	14
241937	Фиксатор универсальный				500	14
241947	Шаблон				1	16
241957	Профиль фиксирующий		36			15
244506	Армирование 35x28x1,5	6/504				19
244516	Армирование 35x28x1,5 с загибом	6/504				19
244526	Армирование 35x28x2 с загибом	6/504				19
244536	Армирование 35x28x2 с 2 загибами	6/300				19
244546@	Армирование 35,5x28x2	6/300				19
245526	Армирование 35x20x2,5	6/300				18
245536	Армирование 35x20x1,5	6/300				18
247167	Механический соединитель импоста 78 универсальный		2			15
247496	Вставка дистанционная горбылька 68				20	12
248346	Шаблон				1	16
249934	Армирование 35x28x2	6/300				18

SIB-DESIGN

СЕЧЕНИЯ ПРОФИЛЕЙ







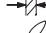




Список артикулов

№ арт.	Название	Пачка /	Возвратная палета, м		Коробка,	Стр.
		связка, м	пачка	„Чулок“	шт.	
260448	Механический соединитель импоста 86 универсальный		2			15
260633	Шуруп 6,3x70				250	15
261447	Шуруп 4,2x13				300	15
261709@	Армирование 35x20x2 замкнутое	6/300				18
261801	Армирование 35x10x2	6/300				20
261831	Армирование 35x20x1,5	6/300				18
261841	Армирование 35x20x2	6/300				18
264230	Ниппель под шуруп				1000	8
320718	Мех. соединитель импоста 86				60	14
351692	Армирование 35x20x1,5 полузамкнутое	6/504				18
351693@	Армирование 35x20x2 полузамкнутое	6/504				18
353068	Мех. соединитель импоста 78				100	14
550030	Горбылек 68		36	576		6,12
550080	Штульп		36	972		8
550530	Ложный импост		36	540		9
550532@	Ложный импост круглый		36	612		11
550711	Коробка 68		36	432		2
550721	Створка Z60		36	432		7
550752	Импост 86		36	432		4
550770	Ложный импост		36	540		10
554028	Импост 78		36	432		5
560950	Внутренний нащельник на стык в окне со штульпом		72	4464		8

SIB-DESIGN

СЕЧЕНИЯ ПРОФИЛЕЙ

Условные обозначения

	Цвет черный
	Цвет серый
	Цвет белый
	Цвет серебристый
	Цвет произвольный
	Норма упаковки (также см. „Список артикулов“)
	Толщина стенки, мм
	С уплотнениями, устанавливаемыми вручную
	Шаблон
	Правый
	Левый
@	Нестандарт, срок поставки по запросу
I_x	Момент инерции отн. оси X, см ⁴
I_y	Момент инерции отн. оси Y, см ⁴



Наши практические устные и письменные технические консультации основываются на опыте и проводятся с полным знанием дела, но, тем не менее, не являются обязательными к выполнению указаниями. Находящиеся вне нашего влияния различные условия производства и эксплуатации исключают какие-либо претензии по нашим рекомендациям. Рекомендуется проверить, насколько пригоден для предусмотренного Вами использования продукт REHAU. Применение и использование, а также переработка продукта происходят вне нашего контроля и поэтому всецело попадают под Вашу ответ-

ственность. В случае возникновения вопроса об ответственности возмещение ущерба распространяется только на стоимость поставленного нами и использованного Вами товара. Наши гарантии распространяются на стабильное качество нашего продукта, выпускаемого согласно нашей спецификации и в соответствии с нашими общими условиями поставки и оплаты. Авторские права на документ защищены. Права, особенно на перевод, перепечатку, снятие копий, радиопередачи, воспроизведение на фотомеханических или других подобных средствах, а также сохранение на носителях данных, защищены.

SIB-DESIGN

ТЕХНИЧЕСКАЯ ИНФОРМАЦИЯ

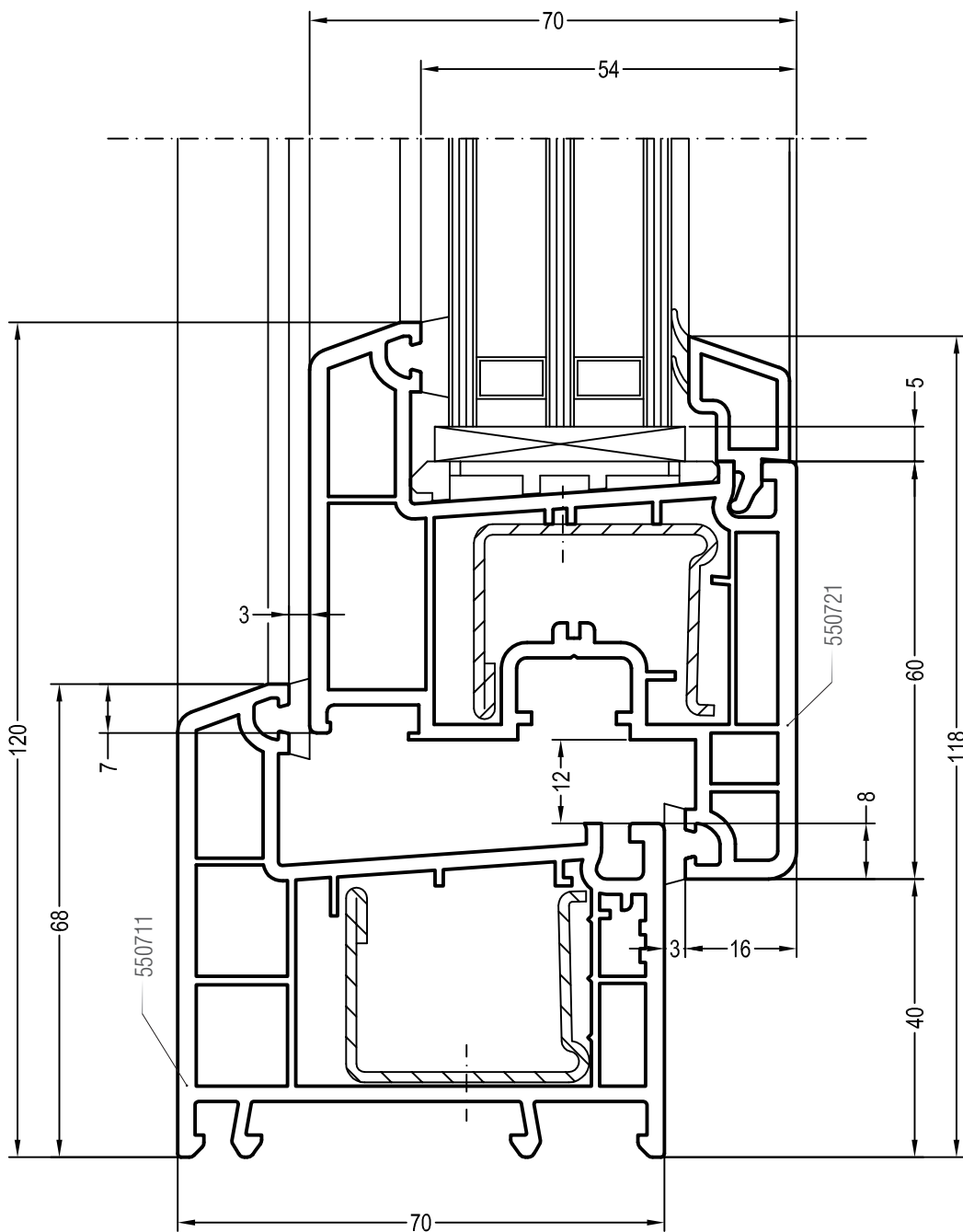
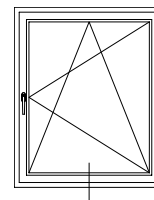
ЧЕРТЕЖИ УЗЛОВ

Содержание

Одностворчатый оконный блок: коробка 68, створка Z 60	2
Двухстворчатый оконный блок с импостом: горбылек 68, створка Z 60.	3
Двухстворчатый оконный блок с импостом: импост 78, створка Z 60	4
Двухстворчатый оконный блок с импостом: импост 86, створка Z 60	5
Двухстворчатый безимпостный оконный блок: шульп, створка Z 60	6
Двухстворчатый безимпостный оконный блок: ложный импост 550530, створка Z 60.	7
Двухстворчатый безимпостный оконный блок: ложный импост 550570, створка Z 60.	8
Двухстворчатый безимпостный оконный блок: ложный импост 550532, створка Z 60.	9
Двухстворчатый безимпостный оконный блок: горбылек 68, створка Z 60	10
Одностворчатый оконный блок с глухой частью: горбылек 68, створка Z 60.	11
Одностворчатый оконный блок с глухой частью: импост 78, створка Z 60.	12
Одностворчатый оконный блок с глухой частью: импост 86, створка Z 60.	13
Глухое остекление: коробка68, горбылек 68	14
Глухое остекление: коробка68, импост 78.	15
Глухое остекление: коробка68, импост 86	16
Глухое остекление (вес заполнения свыше 30кг.): коробка 68	17

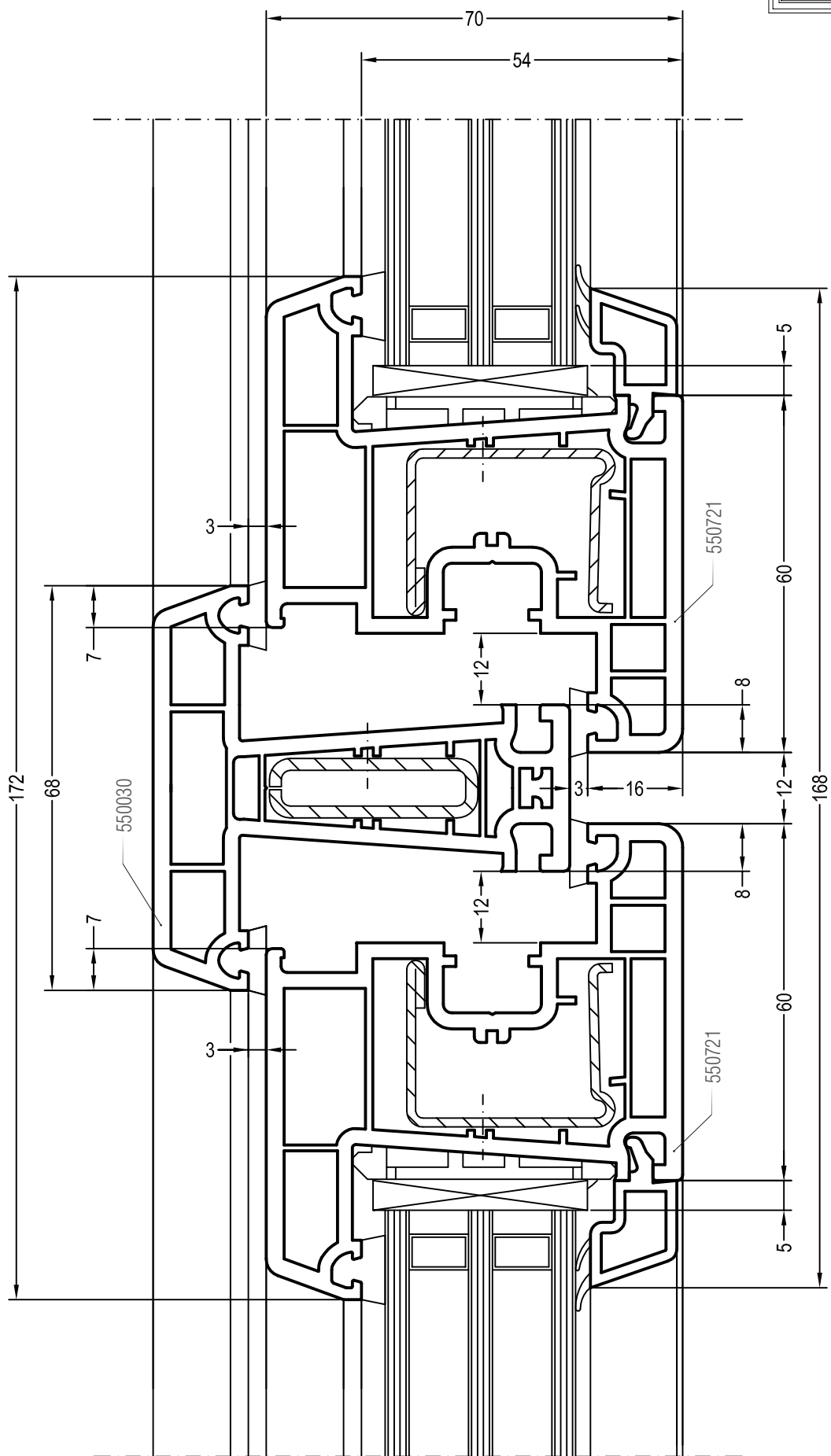
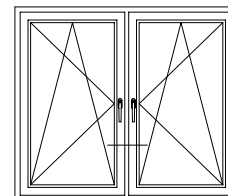
Чертежи узлов

Одностворчатый оконный блок: коробка 68, створка Z60



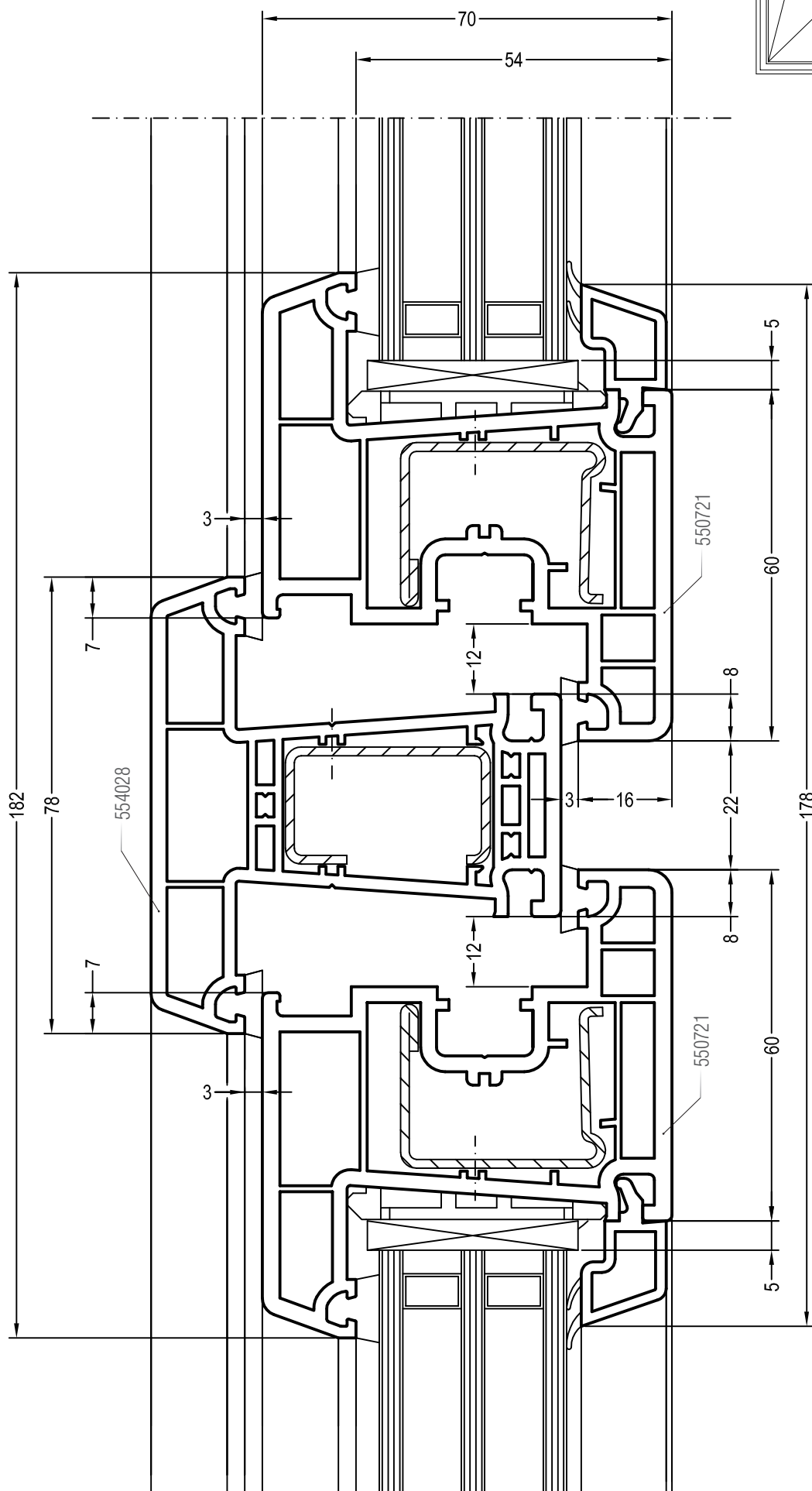
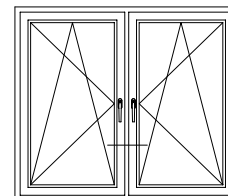
Чертежи узлов

Двухстворчатый оконный блок с импостом: горбылек 68, створка Z 60



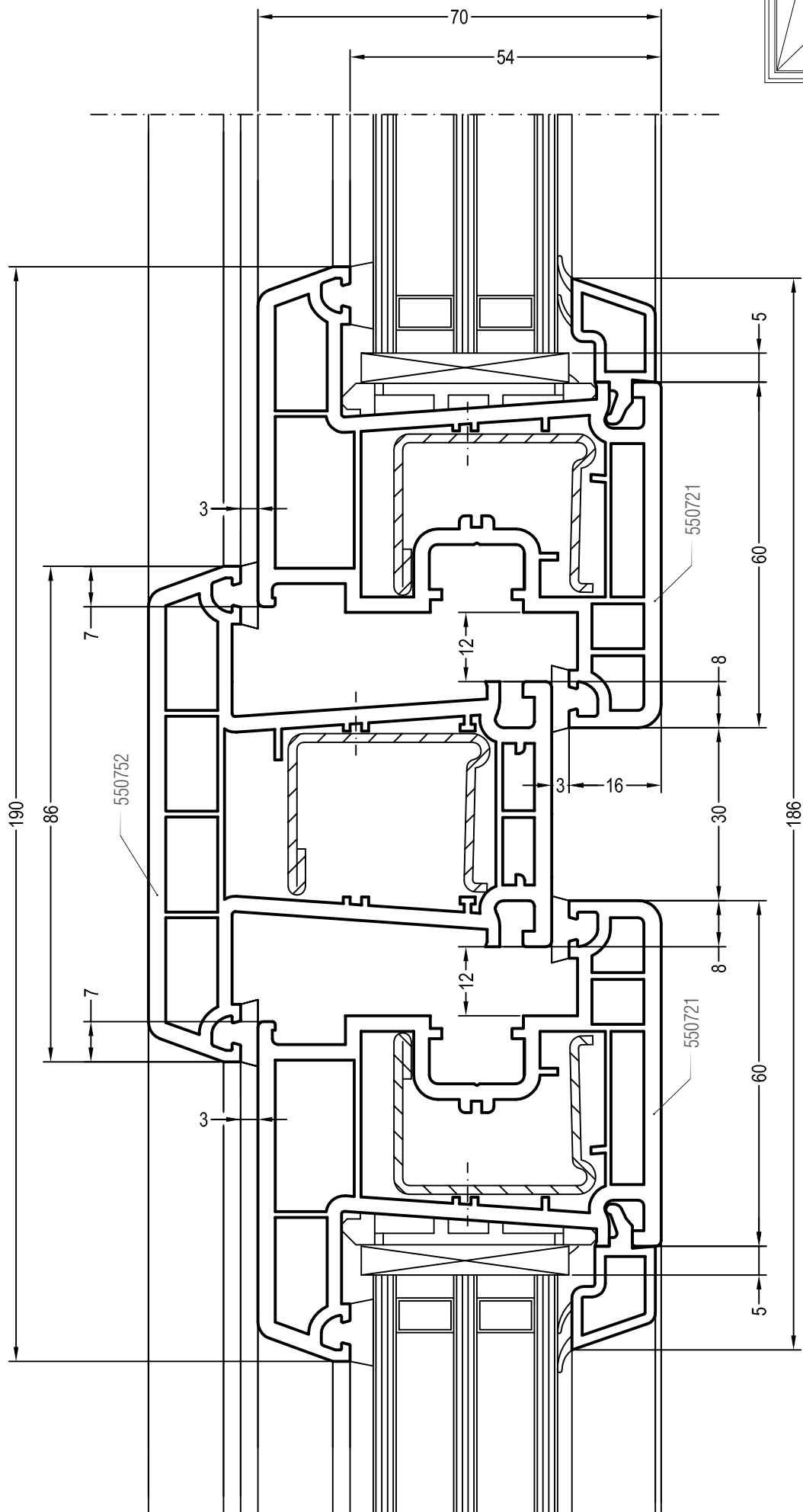
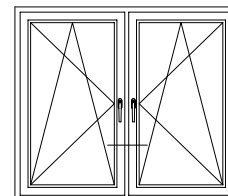
Чертежи узлов

Двухстворчатый оконный блок с импостом: импост 78, створка Z 60



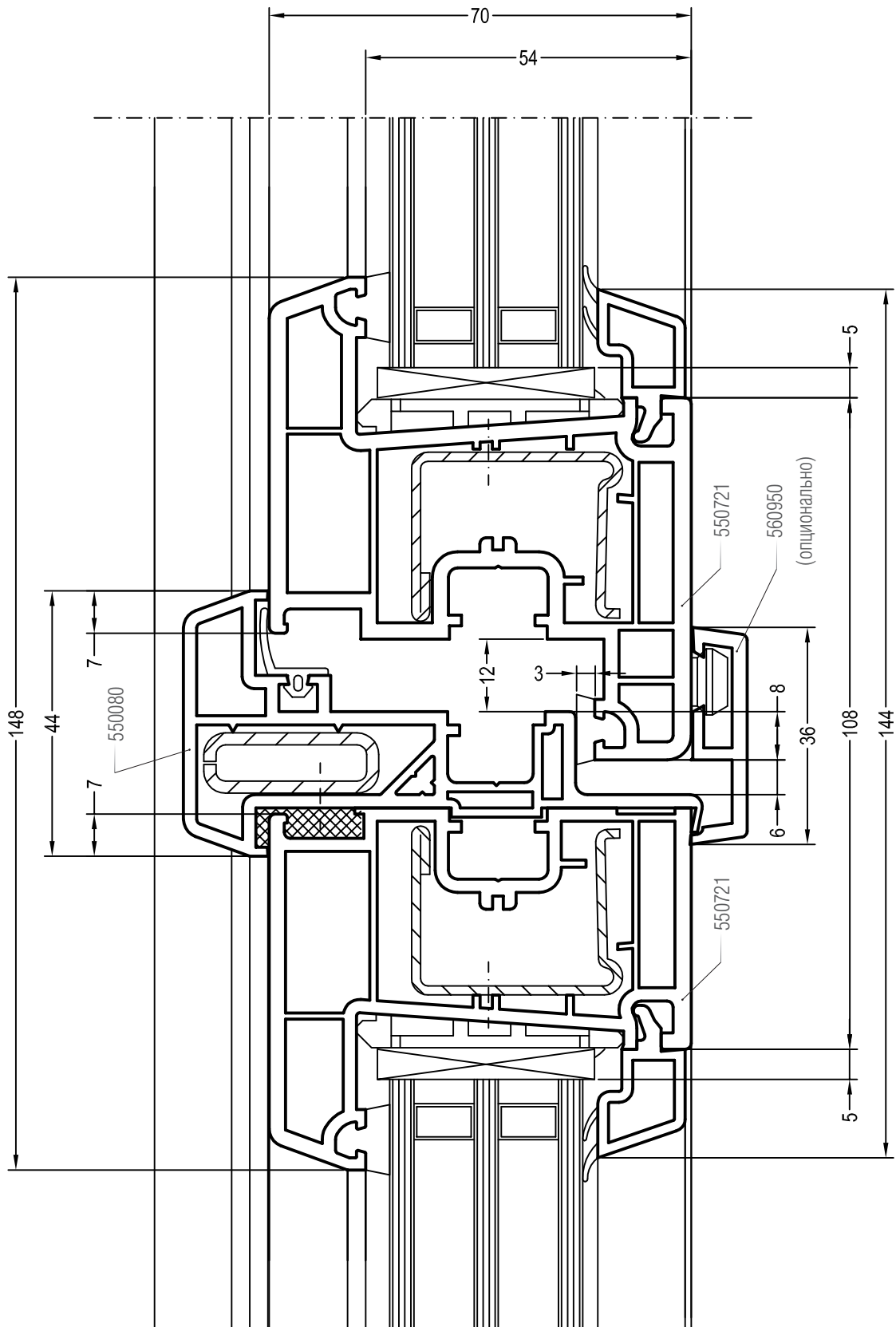
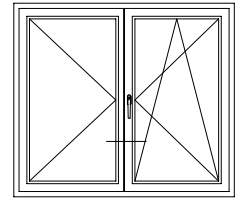
Чертежи узлов

Двухстворчатый оконный блок с импостом: импост 86, створка Z 60



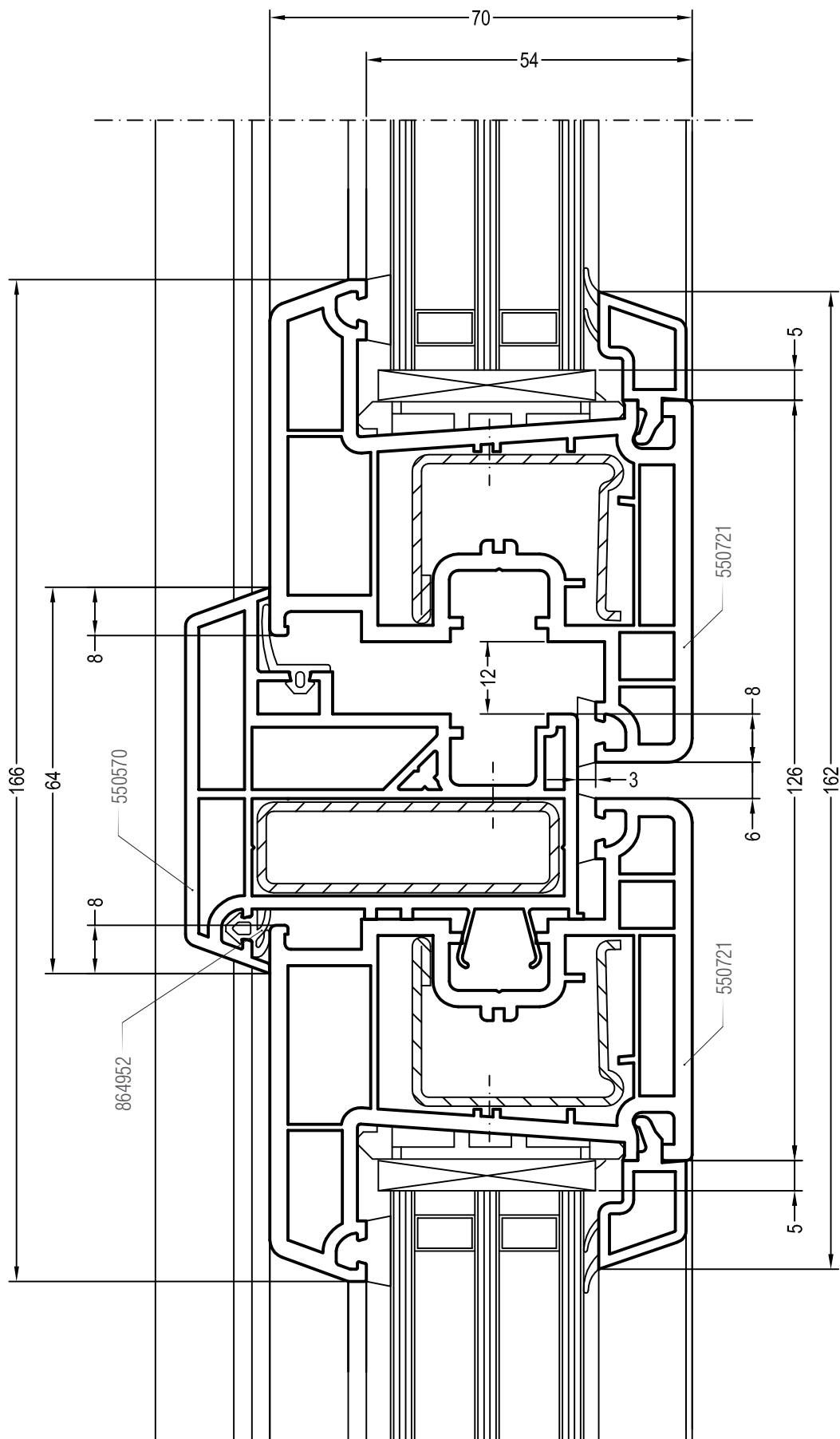
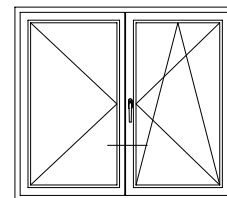
Чертежи узлов

Двухстворчатый безимпостный оконный блок: штамп, створка Z 60



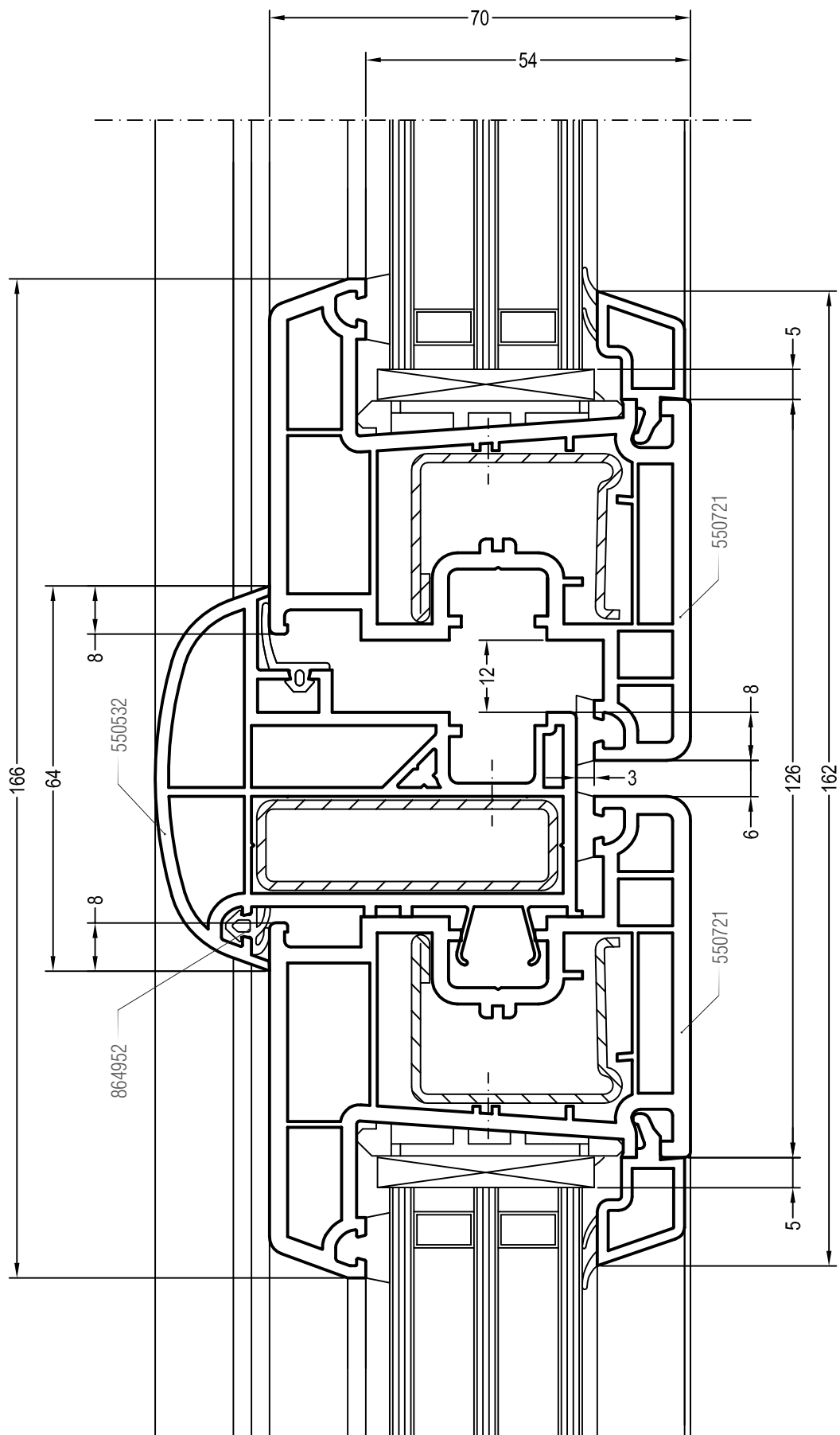
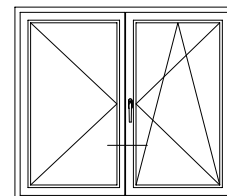
Чертежи узлов

Двухстворчатый безимпостный оконный блок: ложный импост 550570, створка Z 60



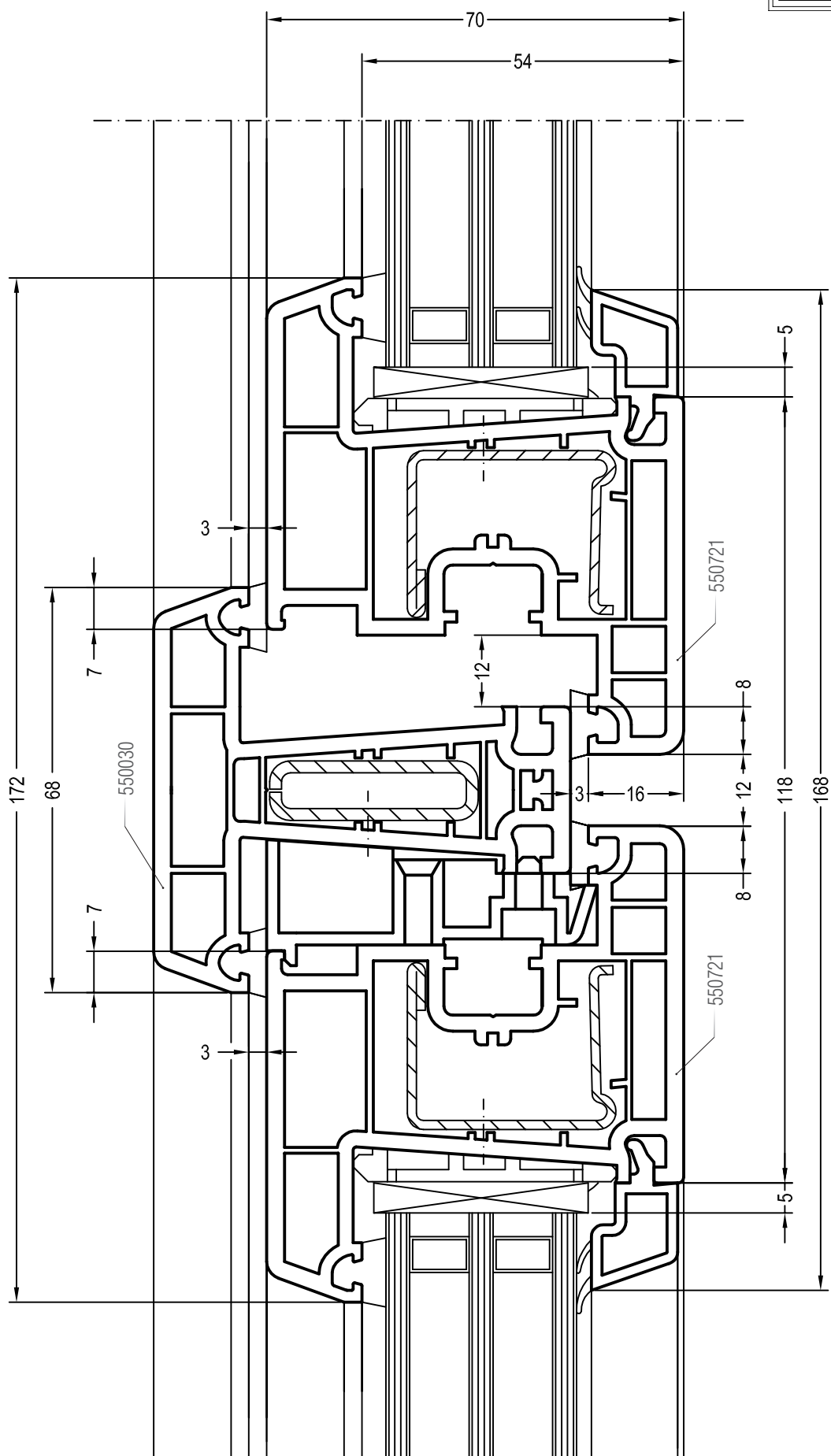
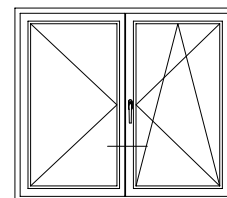
Чертежи узлов

Двухстворчатый безимпостный оконный блок: ложный импост 550532, створка Z 60



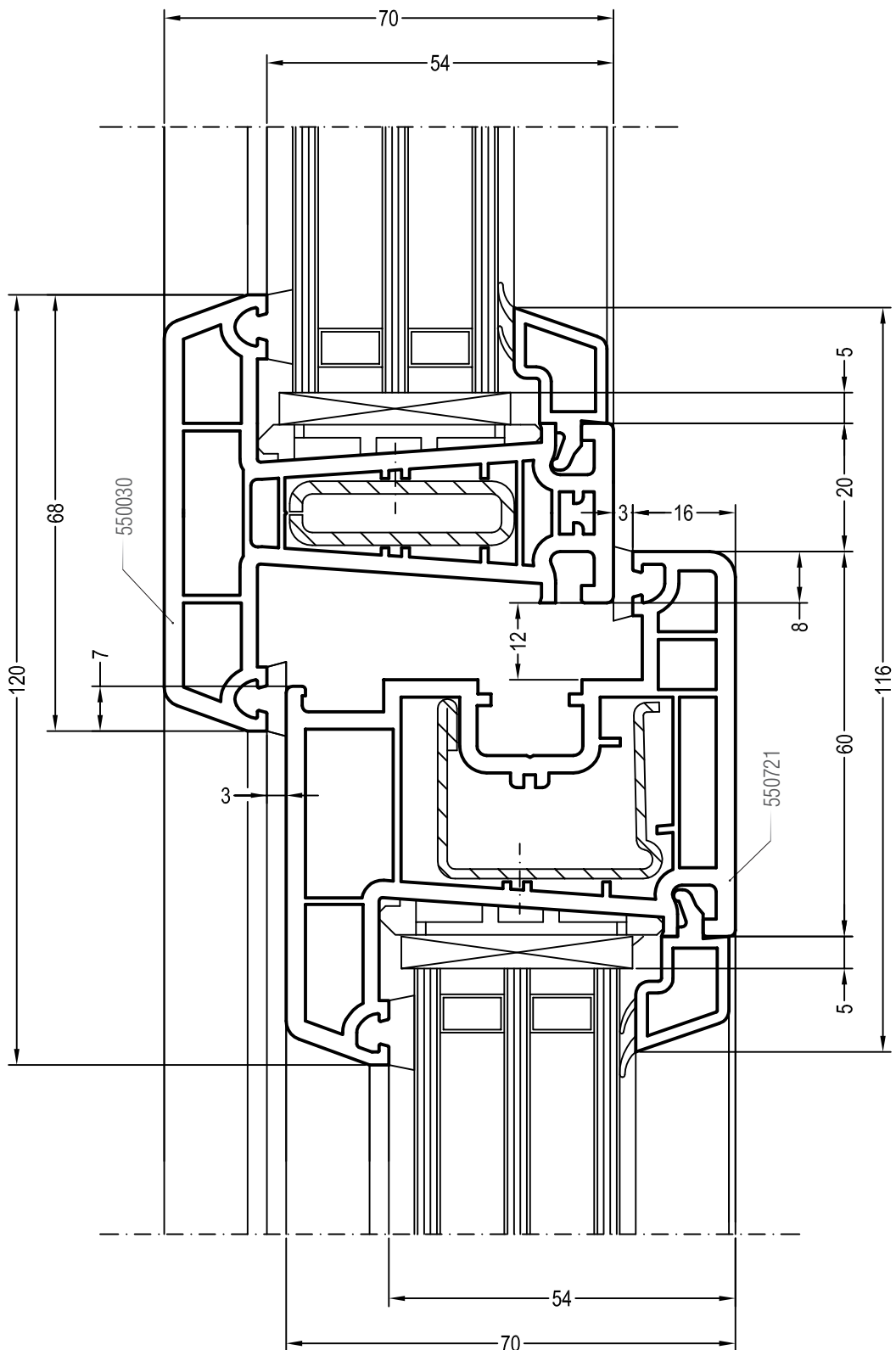
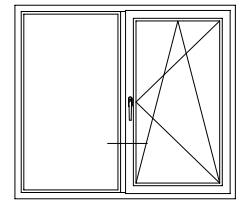
Чертежи узлов

Двухстворчатый безимпостный оконный блок: горбылек 68, створка Z 60



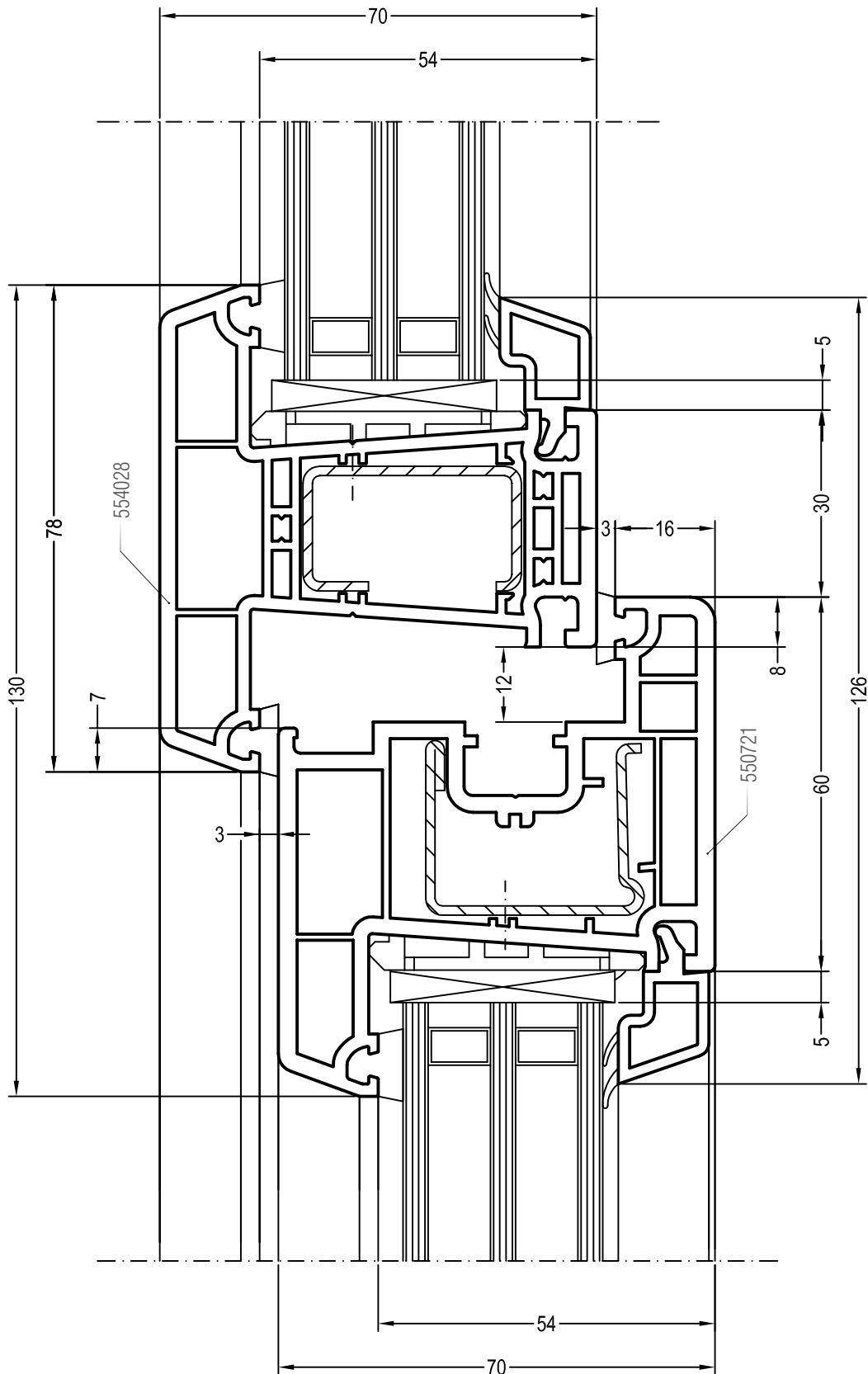
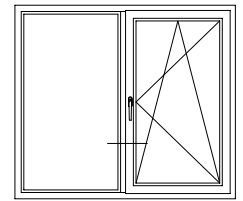
Чертежи узлов

Одностворчатый оконный блок с глухой частью: горбылек 68, створка Z 60



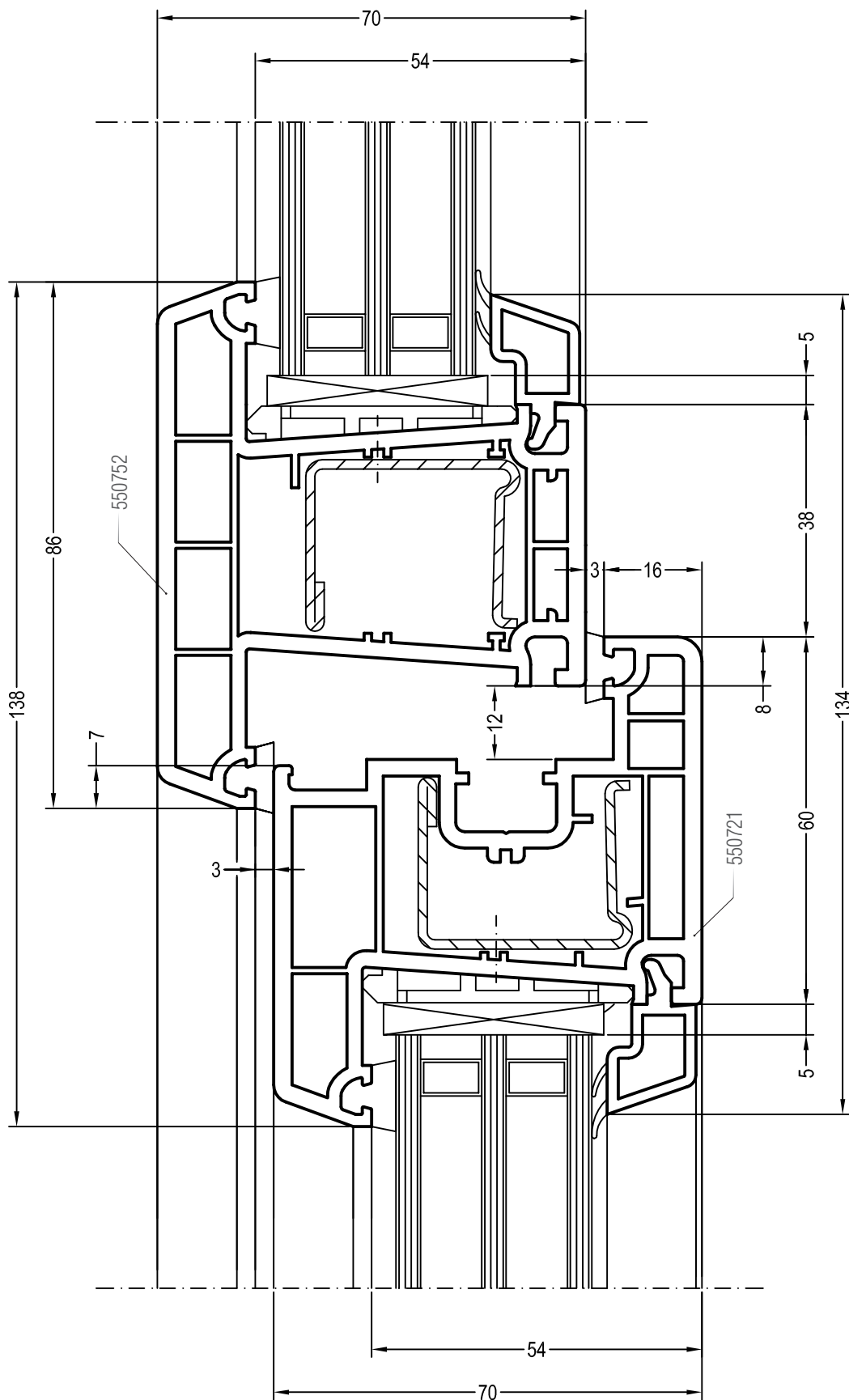
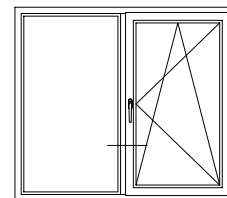
Чертежи узлов

Одностворчатый оконный блок с глухой частью: импост 78, створка Z 60



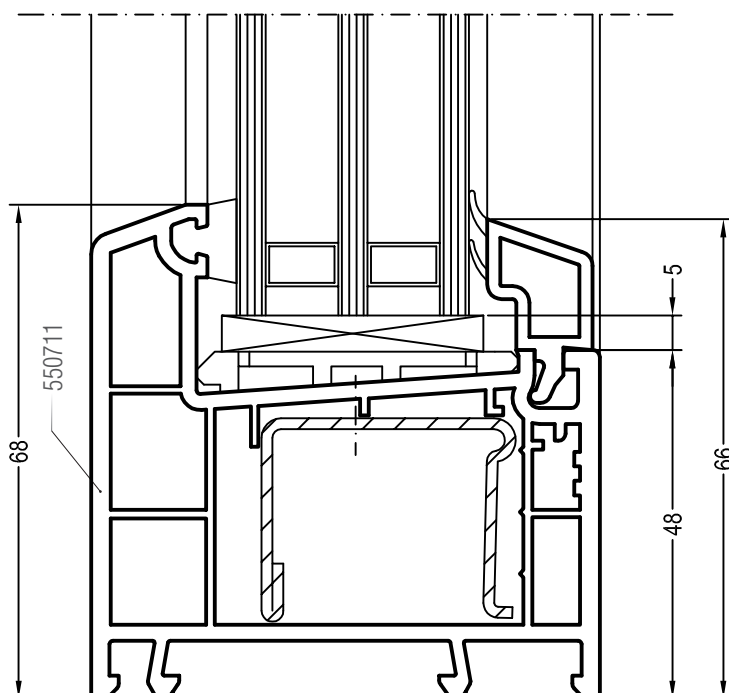
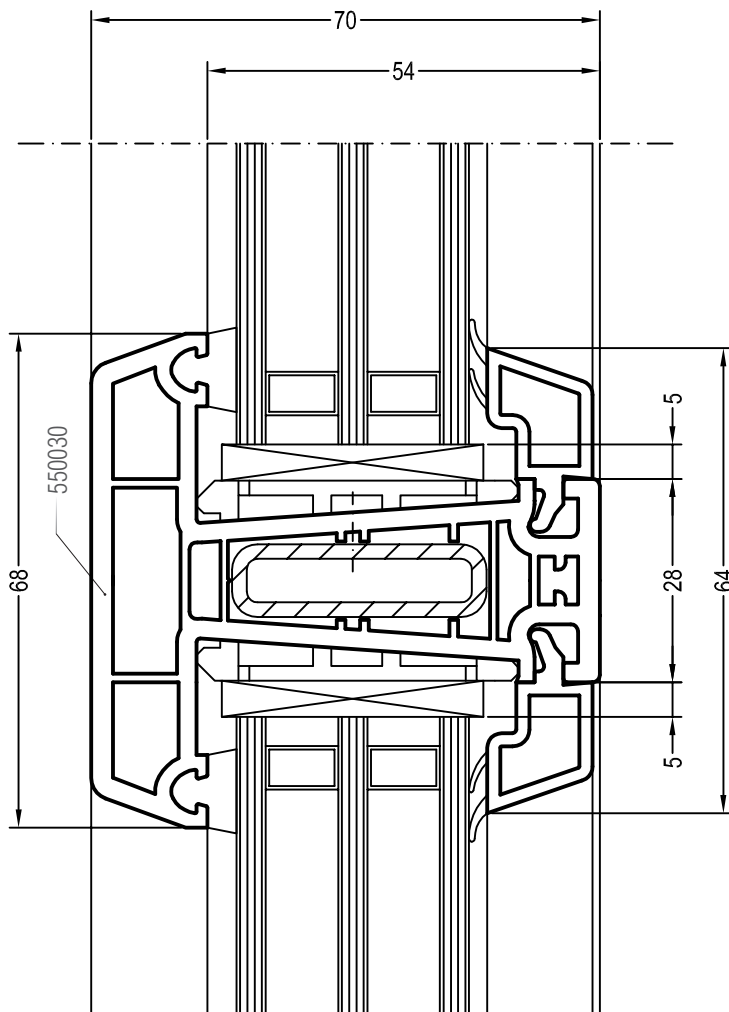
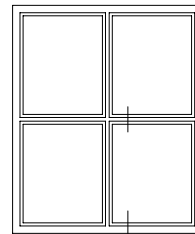
Чертежи узлов

Одностворчатый оконный блок с глухой частью: импост 86, створка Z 60



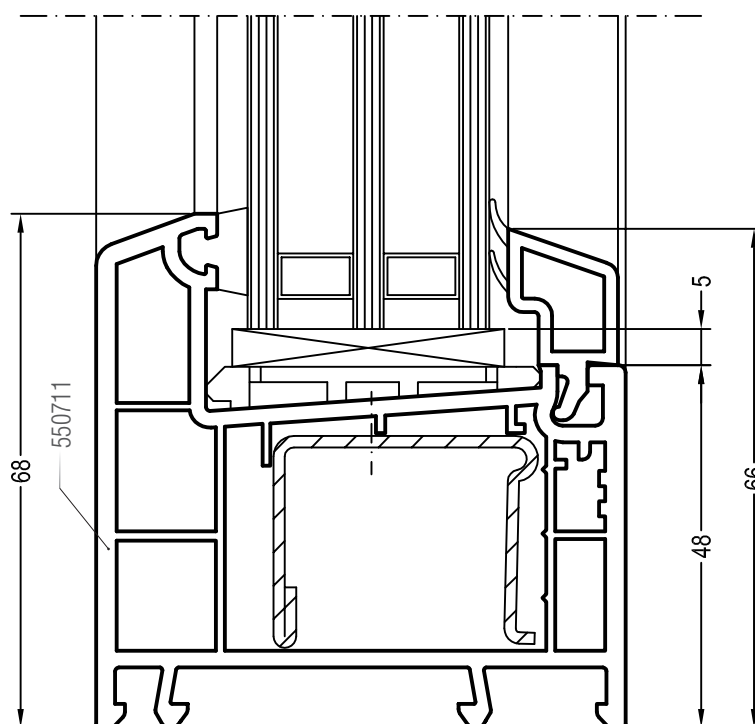
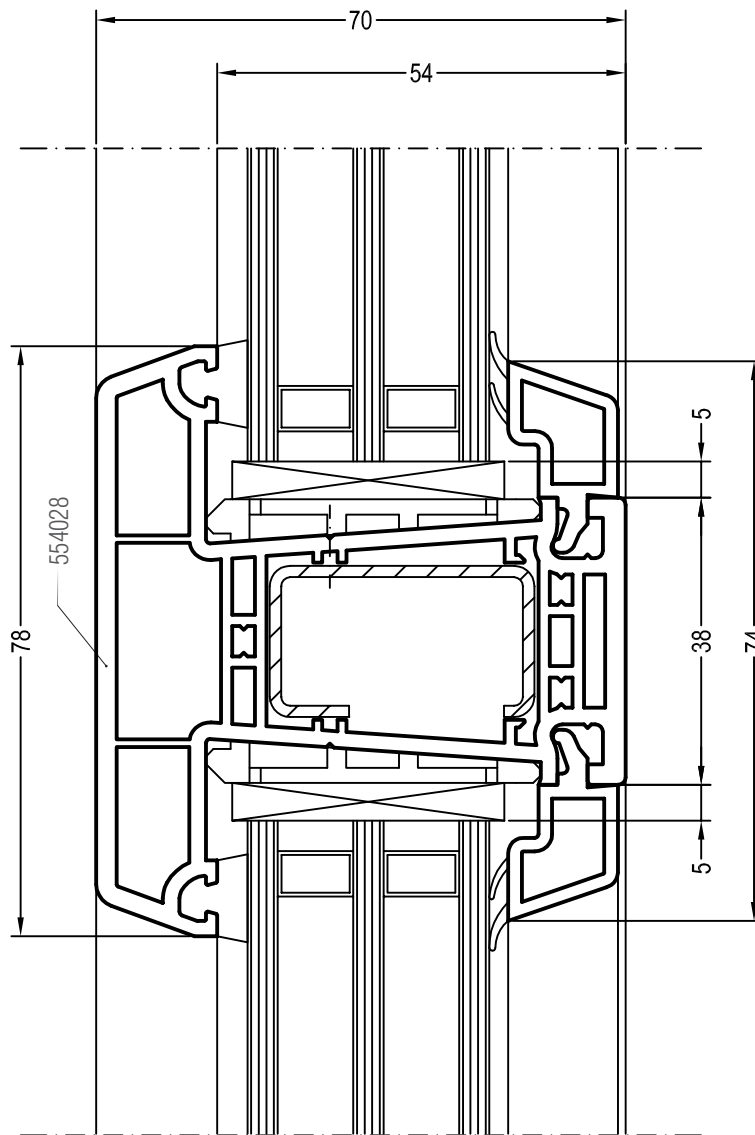
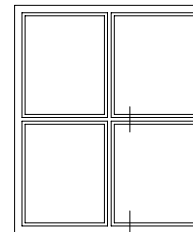
Чертежи узлов

Глухое остекление: коробка 68, горбылек 68



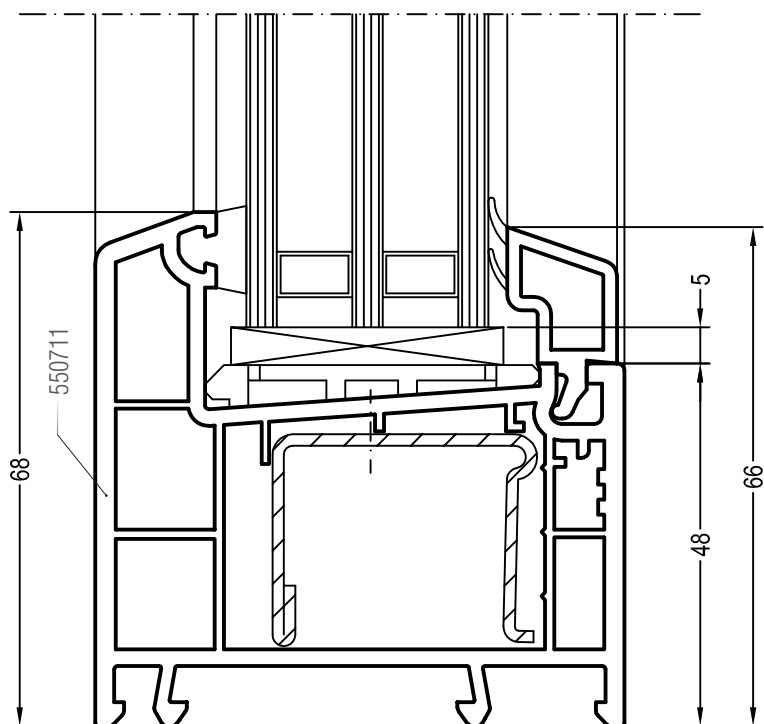
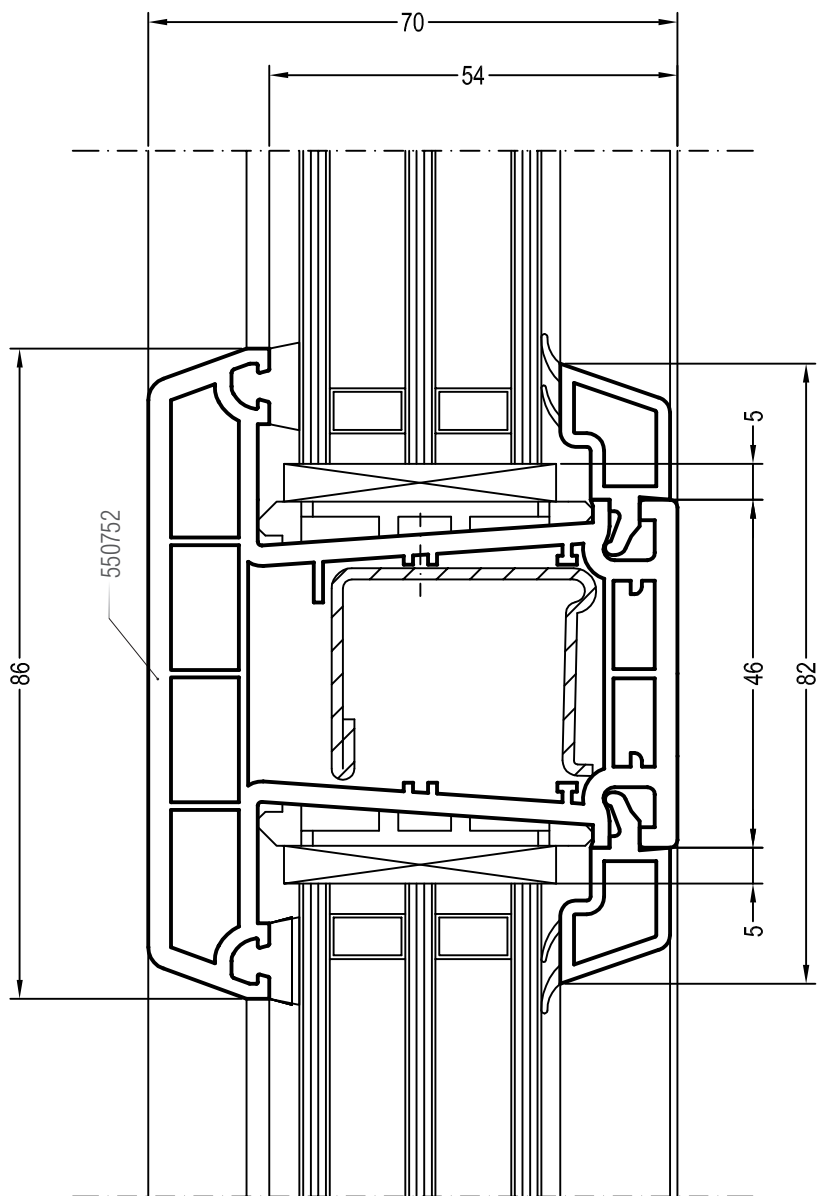
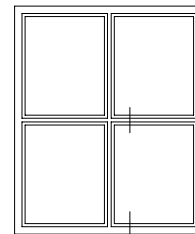
Чертежи узлов

Глухое остекление: коробка 68, импост 78



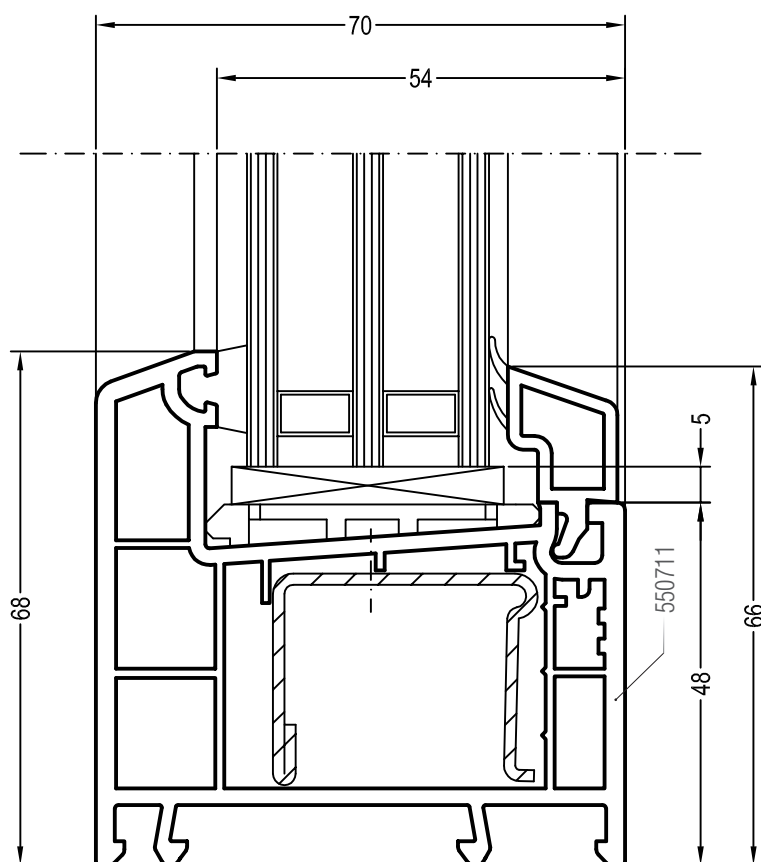
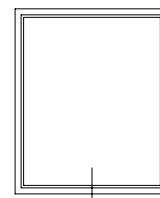
Чертежи узлов

Глухое остекление: коробка 68, импост 86



Чертежи узлов

Глухое остекление (вес заполнения свыше 30 кг.): коробка 68



В случае глухого остекления, если вес заполнения превышает 30 кг., то, независимо от возможностей по закреплению оконного блока в строительную конструкцию, в обязательном порядке подлежит армированию нижняя горизонталь коробки.

Выбор подходящих типа и способа установки армирования призван обеспечить надежную передачу нагрузки от веса заполнения через монтажные колодки к несущим элементам строительной конструкции.

Наши практические устные и письменные технические консультации основываются на опыте и проводятся с полным знанием дела, но, тем не менее, не являются обязательными к выполнению указаниями. Находящиеся вне нашего влияния различные условия производства и эксплуатации исключают какие-либо претензии по нашим рекомендациям. Рекомендуется проверить, насколько пригоден для предусмотренного Вами использования продукт REHAU. Применение и использование, а также переработка продукта происходят вне нашего контроля и поэтому всецело попадают под Вашу ответ-

ственность. В случае возникновения вопроса об ответственности возмещение ущерба распространяется только на стоимость поставленного нами и использованного Вами товара. Наши гарантии распространяются на стабильное качество нашего продукта, выпускаемого согласно нашей спецификации и в соответствии с нашими общими условиями поставки и оплаты. Авторские права на документ защищены. Права, особенно на перевод, перепечатку, снятие копий, радиопередачи, воспроизведение на фотомеханических или других подобных средствах, а также сохранение на носителях данных, защищены.

Окна Севастополь Rehau

REHAU - Sib - Design

Ограничения по размерам

Окна
украшают
дома



REHAU-Sib-Design

Ограничения по размерам

1. Общие положения

В процессе проектирования, производства и монтажа оконных и дверных блоков необходимо в первую очередь руководствоваться действующими требованиями местных строительных норм.

Ограничения по размерам относятся к внешним размерам створок. Приведенные значения веса относятся к весу стекла (заполнения). Наряду с данными ограничениями, необходимо учитывать ограничения, накладываемые применяемыми приборами запираения (напр. максимальный вес створок).

Максимальный вес створки не должен превышать 100 кг. (Отклонения должны быть специально согласованы).

2. Размеры элементов

Независимо от приведенных здесь и далее ограничений необходимо также учитывать, что максимальная длина профиля составляет:

- для белых профилей 4,0 м,
- для цветных профилей 3,0 м.

Это означает, что при больших размерах узлы стыков коробок должны быть выполнены как компенсационные швы. Конструкция шва должна обеспечивать беспрепятственное движение профилей в заданном диапазоне. Шов не должен пересекать крепежные элементы, подкладки и т.п.

В случае глухого остекления максимальная длина профиля составляет:

- для белых профилей 3,0 м,
- для цветных профилей 2,5 м.

В Германии максимальная площадь элемента светопрозрачной конструкции определяется DIN 18056, в соответствии с требованиями которого независимо от типа оконной конструкции (открывающиеся элементы или глухое остекление) при площади более 9 м² и длине стороны от 2 м необ-

ходимо проводить статическую проверку.

3. Группы нагрузки

В первую очередь окна подвергаются нагрузкам от давления ветра, как положительного, так и отрицательного. Исходя из этого, согласно DIN 1055, ветровые нагрузки подразделяются, в зависимости от высоты здания на следующие группы:

Группа нагрузки -	Высота здания
A	0 - 8 м
B	8 - 20 м
C	20 - 100 м
D	более 100 м

Данные этого пункта для России должны быть соотнесены с классификацией, предписываемой обязательными требованиями. В отдельных случаях могут понадобиться дополнительные испытания.

4. Армирование

Армируются по периметру:

- двери,
- параллельно-сдвижные двери,
- фрамужные и откидные окна,
- все профили створки шириной свыше 100 см и/или свыше 130 см высотой,
- оконные створки, работающие в условиях группы нагрузки C,
- цветные профили (минимальная толщина стенки армирования 1,5 мм).

Профили створок 60 и 87 могут не армироваться только в следующих случаях:

- одностворчатое поворотное/наклонно-поворотное окно,
- цвет профиля: белый
- макс. ширина створки: 100 см
- макс. высота створки: 130 см,
- макс. вес заполнения: 30 кг,
- макс. расстояние между зацепами приборов запираения: 65 см
- только до группы нагрузки B.

В рамках вышеприведённого описания, двухстворчатые окна без жёсткого импоста могут быть выполнены без установки армирования в створках вплоть до группы нагрузки B. При этом вертикальные части створок в зоне центрального стыка должны армироваться, что учтено в прилагающихся ниже диаграммах.

При исполнении створок большого веса необходимо обеспечить надёжный перенос возникающих усилий путём правильного закрепления несущих частей фурнитуры (напр. петельной группы). В случае если вес створки не превышает 80 кг, достаточно закрепления несущих частей приборов запираения через две, либо три стенки ПВХ.

Если вес створки более 80 кг, требуется обеспечить закрепление несущих частей приборов запираения в стальное армирование, либо осуществить иные дополнительные мероприятия, рассчитанные на обеспечение долговременного надёжного функционирования створки. В сложных случаях, обращайтесь за консультацией к производителю / поставщику применяемых приборов запираения.

Для надёжной передачи веса дверной створки, во всех случаях необходимо обеспечить закрепление петель в армирование.

Данные этого пункта для России должны быть соотнесены с требованиями действующих нормативных документов.

5. Вес заполнения

Максимально допустимые размеры створки в зависимости от веса заполнения принимаются по диаграмме части 4 раздела «Указания по армированию» папки «Рабочая документация. Системы оконных профилей».

REHAU-Sib-Design

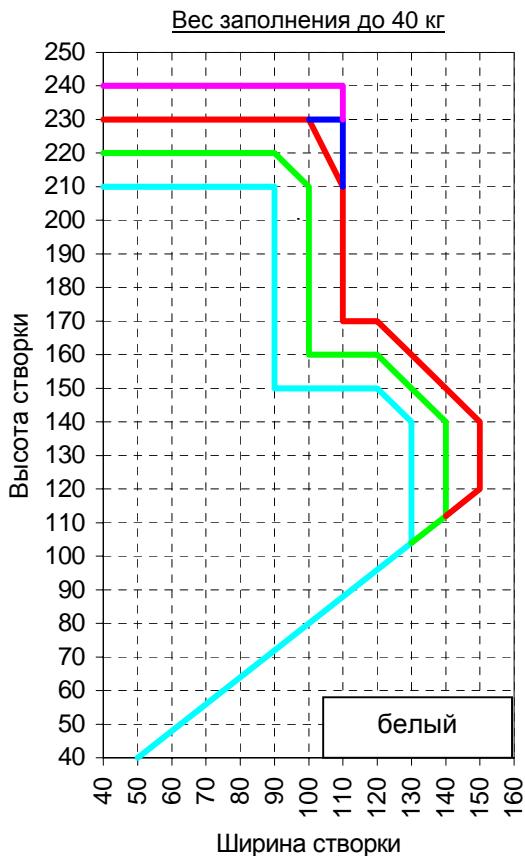
Ограничения по размерам

Створка Z 60 SD70, арт. 550721

Одностворчатое поворотное/наклонно-поворотное

Цвет: белый

Группы нагрузок A/B/C

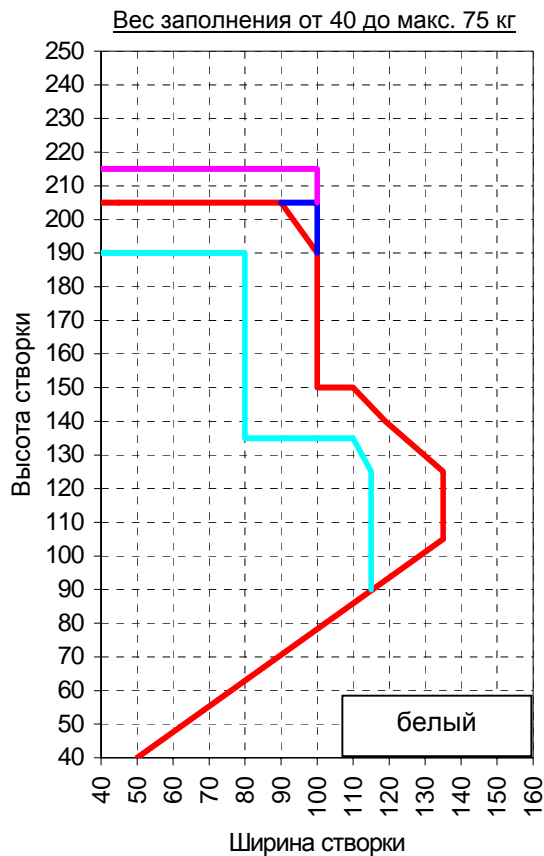


Створка Z 60 SD70, арт. 550721

Одностворчатое поворотное/наклонно-поворотное

Цвет: белый

Группы нагрузок A/B/C



Соответствие цветов

Цвет	Армирование	№ арт.	Макс. вес заполнения
Cyan	35 x 28 x 1,5 с терморазрывом	233134	40 кг
	35,5 x 28 x 2	244546	40 кг
	35 x 28 x 1,5	244506	40 кг
	35 x 28 x 1,5	244516	40 кг
Green	35 x 28 x 1,5	244516	40 кг
	41,5 x 28 x 2	238610	40 кг
Red	35 x 28 x 2	244526	40 кг
Blue	35 x 28 x 2	244536	40 кг
Magenta	41 x 28 x 2	238600	40 кг

Соответствие цветов

Цвет	Армирование	№ арт.	Макс. вес заполнения
Cyan	35 x 28 x 1,5	244516	50 кг
Red	35 x 28 x 2	244526	75 кг
Blue	35 x 28 x 2	244536	75 кг
Magenta	41 x 28 x 2	238600	75 кг

Максимально допустимая ширина створки в зависимости от веса заполнения согласно диаграмме п. 4 «Указаний по армированию» (Общие указания, «Рабочая документация. Системы оконных профилей»).

REHAU-Sib-Design

Ограничения по размерам

Створка Z 60 SD70, арт. 550721

Двухстворчатое без импоста

Цвет: белый

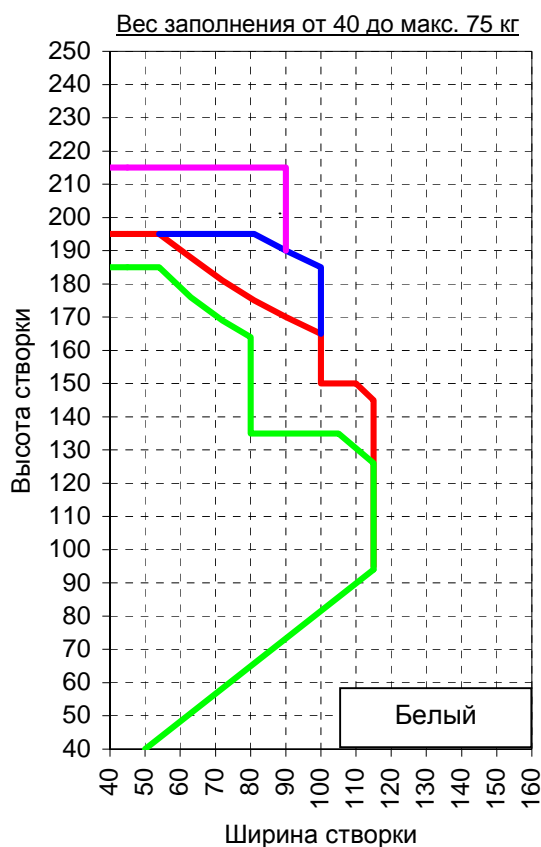
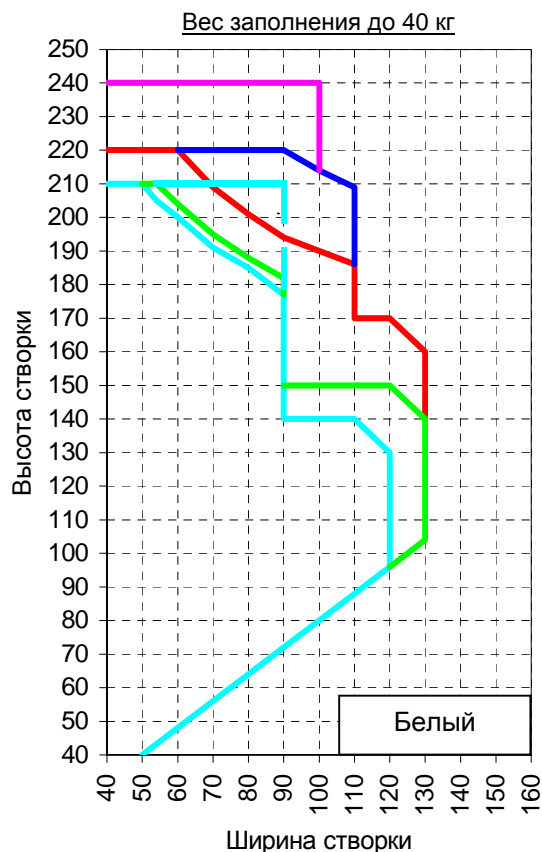
Группа нагрузок А

Створка Z 60 SD70, арт. 550721

Двухстворчатое без импоста

Цвет: белый

Группа нагрузок А



Соответствие цветов

	Армирование	№ арт.	Макс. вес заполнения
Cyan	35 x 28 x 1,5* с терморазрывом	233134	40 кг
	35,5 x 28 x 2	244546	40 кг
	35 x 28 x 1,5	244506	40 кг
Green	35 x 28 x 1,5	244516	40 кг
	41,5 x 28 x 2	238610	40 кг
Red	35 x 28 x 2	244526	40 кг
Blue	35 x 28 x 2	244536	40 кг
Magenta	41 x 28 x 2	238600	40 кг

Соответствие цветов

	Армирование	№ арт.	Макс. вес заполнения
Green	35 x 28 x 1,5	244516	50 кг
Red	35 x 28 x 2	244526	75 кг
Blue	35 x 28 x 2	244536	75 кг
Magenta	41 x 28 x 2	238600	75 кг

* Армирование 35 x 28 x 1,5 с терморазрывом может быть установлено в пределах отмеченной пунктиром области.

В вертикальные профили створок, расположенные в области центрального стыка всегда должно устанавливаться подобранное в зависимости от размеров створки армирование арт. 244516, 238610, 244526 или 244536.

Максимально допустимая ширина створки в зависимости от веса заполнения согласно диаграмме п. 4 «Указаний по армированию» (Общие указания, «Рабочая документация. Системы оконных профилей»).

REHAU-Sib-Design

Ограничения по размерам

Створка Z 60 SD70, арт. 550721

Двухстворчатое без импоста

Цвет: белый

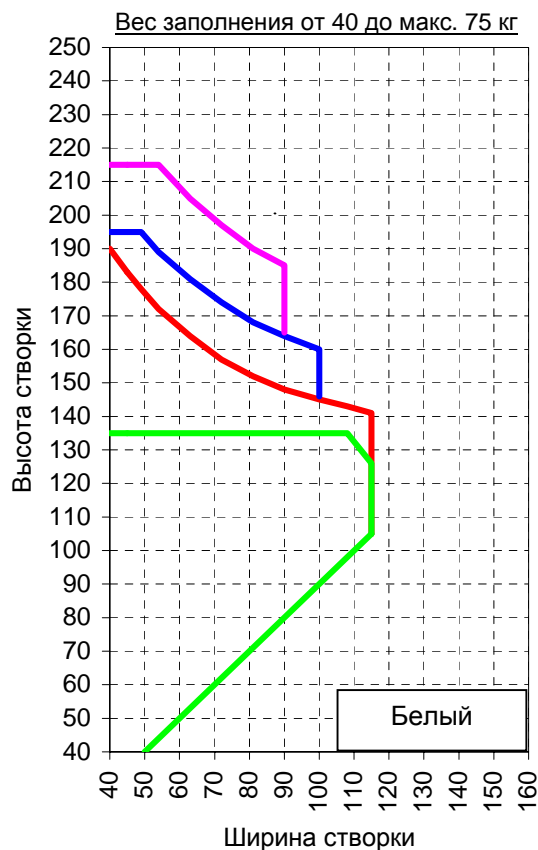
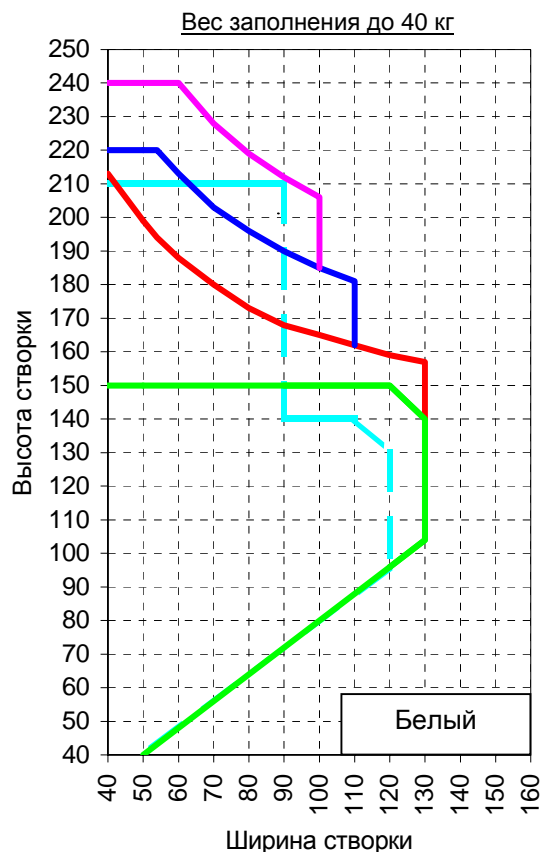
Группа нагрузок В

Створка Z 60 SD70, арт. 550721

Двухстворчатое без импоста

Цвет: белый

Группа нагрузок В



Соответствие цветов

Цвет	Армирование	№ арт.	Макс. вес заполнения
Синий	35 x 28 x 1,5* с терморазрывом	233134	40 кг
Зеленый	35 x 28 x 1,5	244516	40 кг
Зеленый	41,5 x 28 x 2	238610	40 кг
Красный	35 x 28 x 2	244526	40 кг
Синий	35 x 28 x 2	244536	40 кг
Мagenta	41 x 28 x 2	238600	40 кг

Соответствие цветов

Цвет	Армирование	№ арт.	Макс. вес заполнения
Зеленый	35 x 28 x 1,5	244516	50 кг
Красный	35 x 28 x 2	244526	75 кг
Синий	35 x 28 x 2	244536	75 кг
Мagenta	41 x 28 x 2	238600	75 кг

* Армирование 35 x 28 x 1,5 с терморазрывом может быть установлено в пределах отмеченной пунктиром области. В вертикальные профили створок, расположенные в области центрального стыка всегда должно устанавливаться подобранное в зависимости от размеров створки армирование арт. 244516, 238610, 244526, 244536 или 238600. Максимально допустимая ширина створки в зависимости от веса заполнения согласно диаграмме п. 4 «Указаний по армированию» (Общие указания, «Рабочая документация. Системы оконных профилей»).

REHAU-Sib-Design

Ограничения по размерам

Створка Z 60 SD70, арт. 550721

Двухстворчатое без импоста

Цвет: белый

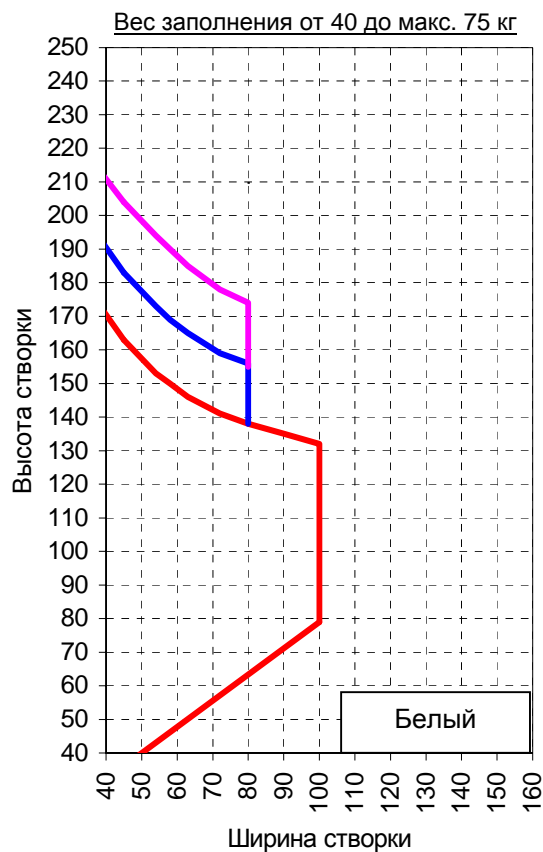
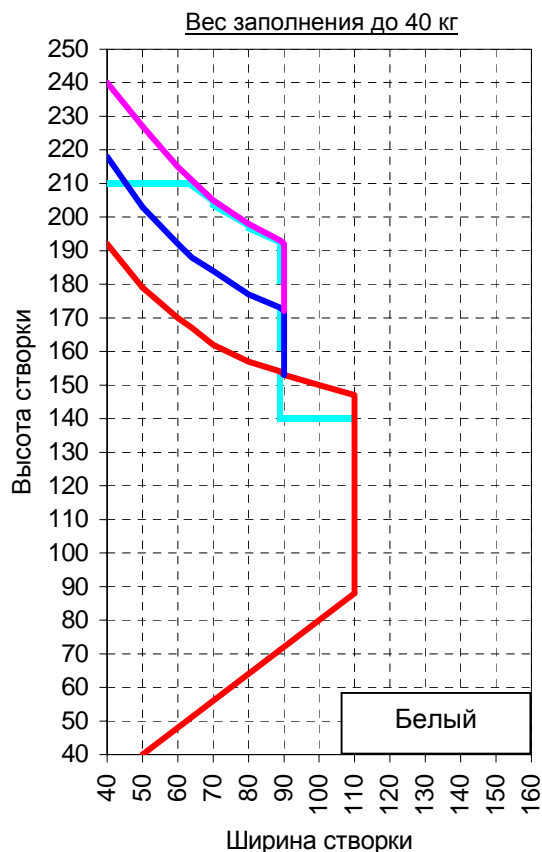
Группа нагрузок С

Створка Z 60 SD70, арт. 550721

Двухстворчатое без импоста

Цвет: белый

Группа нагрузок С



Соответствие цветов

Армирование	№ арт.	Макс. вес заполнения
35 x 28 x 1,5* с терморазрывом 	233134	40 кг
35 x 28 x 2 	244526	40 кг
35 x 28 x 2 	244536	40 кг
41 x 28 x 2 	238600	40 кг

Соответствие цветов

Армирование	№ арт.	Макс. вес заполнения
35 x 28 x 2 	244526	75 кг
35 x 28 x 2 	244536	75 кг
41 x 28 x 2 	238600	75 кг

* Армирование 35 x 28 x 1,5 с терморазрывом может быть установлено в пределах отмеченной пунктиром области. В вертикальные профили створок, расположенные в области центрального стыка всегда должно устанавливаться подобранное в зависимости от размеров створки армирование арт. 244526, 244536 или 238600. Максимально допустимая ширина створки в зависимости от веса заполнения согласно диаграмме п. 4 «Указаний по армированию» (Общие указания, «Рабочая документация. Системы оконных профилей»).

REHAU-Sib-Design

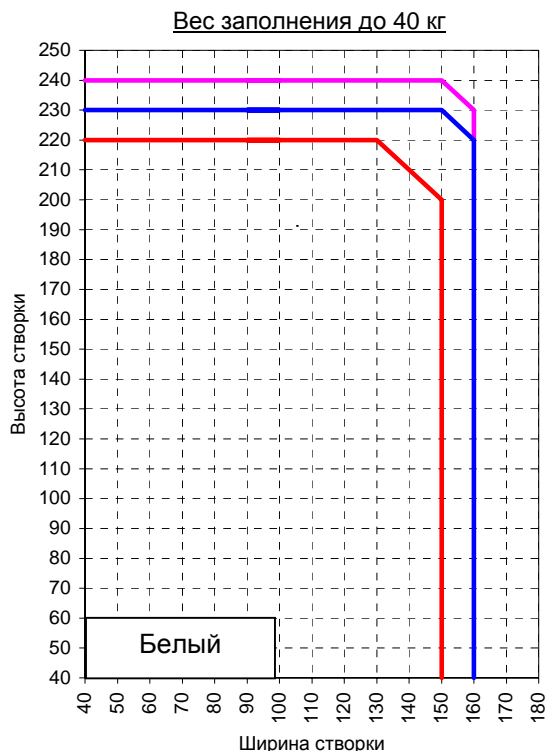
Ограничения по размерам

Створка Z 60 SD70, арт. 550721

Наклонно-сдвижная дверь

Цвет: белый

Группы нагрузок A/B/C

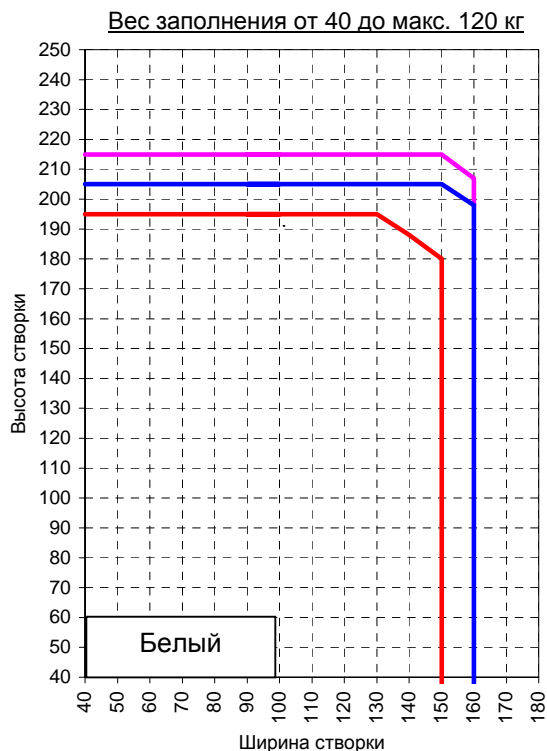


Створка Z 60 SD70, арт. 550721

Наклонно-сдвижная дверь

Цвет: белый

Группы нагрузок A/B/C



Соответствие цветов

	Армирование	№ арт.	Макс. вес заполнения
	35 x 28 x 2 	244526	40 кг
	35 x 28 x 2 	244536	40 кг
	41 x 28 x 2 	238600	40 кг

Соответствие цветов

	Армирование	№ арт.	Макс. вес заполнения
	35 x 28 x 2 	244526	100 кг
	35 x 28 x 2 	244536	120 кг
	41 x 28 x 2 	238600	120 кг

Максимально допустимая ширина створки в зависимости от веса заполнения согласно диаграмме п. 4 «Указания по армированию» (Общие указания, «Рабочая документация. Системы оконных профилей»).